

宇部市浄化槽設置整備事業補助金交付要綱施行細則

(趣旨)

第1条 この細則は、宇部市浄化槽設置整備事業補助金交付要綱（以下「要綱」という。）の施行について、必要な事項を定めるものとする。

(補助対象地域)

第2条 要綱第1条に規定する推進区域は、次の各号に該当する区域の宇部市全域とする。

(1) 汲み取り便槽または単独処理浄化槽から転換する工事の対象地域は、宇部市公共下水道事業において、下水道法第4条の規定に基づき策定された事業計画に定められた予定処理区域（以下「下水道事業計画区域」という。）以外の区域。（交付する補助金の額は、要綱別表1及び別表2のとおり。）

(2) 令和3年3月31日以前に設置済の合併浄化槽を家屋の部分改築または老朽化等により設置替えする工事の対象地域は、令和2年度の下水道事業の見直しにより下水道事業計画区域から除外された区域。（交付する補助金の額は、要綱別表3とおり。）

(3) 下水道事業計画区域内であっても、地域の実情等により下水道の整備が見込まれない地域については、汲み取り便槽または単独処理浄化槽からの転換及び令和3年3月31日以前に設置済の合併浄化槽を家屋の部分改築または老朽化等により設置替えする工事について補助の対象とする。（交付する補助金の額は、要綱別表1に別表2の下水道事業計画縮小区域を加えた額とする。）

(4) 宇部市農業集落排水事業計画区域として市長が認める区域以外。

2 事業計画の変更等により、新たに前項各号に該当することとなった区域については、その変更等の認可の日の前日までに要綱第6条に定める申請を受理した場合に限り、補助対象とする。

(処理対象人員の算定)

第3条 要綱第3条の処理対象人員は、「建築物の用途別によるし尿浄化槽の処理対象人員算定基準（J I S A3302-2000）」に基づき算定するものとする。

(補助金の交付)

第4条 要綱第4条第1項の規定による補助金の交付は、1建築物ごとに浄化槽1槽分とし、同一建築物に対し1回限り補助するものとする。ただし、特に敷地状況・建築物の配置の構造上2槽以上の浄化槽を設置する必要があると市長が認める時は、この限りでない。この場合において交付する補助金の額は、それぞれの浄化槽について要綱第5条の規定により、得た額の合計とする。

(異なる建築用途に供される場合の補助金の算定)

第5条 要綱第2条第2号の建築物で、2以上の異なった建築用途に供する場合における人槽の算定は、各々に算定された人槽の合計とする。また、この時の補助金の額は、別表に掲げる区分により定める額を限度とする。

(補助金交付申請時の必要書類)

第6条 要綱第6条第5号の書類は、次のとおりとする。

(1) 敷地内におけるすべての建物の配置を示す図面及びその建物の各階平面図で、その建築面積が算出できるように必要な寸法が記入されたもの

(2) 浄化槽から排出される処理水が、水路、川、池沼等の公共用水域へ排出されるまでの経路を示す図面

(3) し尿及び生活に使用したすべての排出水が、適切な勾配と適切な深さ位置に埋設された所定の管径を有する排水管によって浄化槽を経由し、公共用水域に排出されるまでの配管

の状況を示す配管立図又は同平面図

- (4) 浄化槽の設置工事が、基準に従って適正に行われることを担保するとともに、当該基準に適合しない場合にあっては、相当の期間を定めて瑕疵の修補を請求できる旨規定された浄化槽設置工事契約に関する覚書の写し
- (5) 浄化槽設置整備事業に係る所要額内訳書
- (6) 設置される浄化槽が所要の性能を有するものであると認められたことを証するもの（例 浄化槽型式適合認定書又はそれに類するもの）
- (7) 登録浄化槽管理表（C表）及び登録証（全国合併処理浄化槽普及促進市町村協議会交付）の写し
- (8) 単独処理浄化槽を撤去する場合は、当該単独処理浄化槽の配置図、配管図及び現況写真

（浄化槽工事の施工に関する基準）

第7条 浄化槽の施工については、浄化槽工事の技術上の基準並びに浄化槽の設置等の届出に関する省令（昭和60年9月27日厚生省・建設省令第1号）によるもののほか、別に定める宇部市浄化槽施工基準によるものとする。

（実績報告に添付する写真等）

第8条 要綱第9条第1号の写真等は、次のとおりとする。

- (1) 設置工事を行う現場が当該申請者宅であることを証する写真
- (2) 浄化槽設備士が実地に工事を監督していることを証する写真
- (3) 基礎工事の状況を示す写真
- (4) 認定済みの浄化槽を吊り下ろし据え付けようとしている写真
- (5) 据付工事の状況を示す写真
- (6) 嵩上げの状況を示す写真
- (7) 設置後の浄化槽本体の上部（蓋）及びその周辺の状況を示す写真
- (8) 設置状況を実地に監督した浄化槽設備士が証したチェックリスト
- (9) 浄化槽設置者が、その施工業者及び保守点検業者と連帯して浄化槽の設置及び維持管理について責任を負い、苦情が発生した時も、万全の措置をとることを誓約した書面

附 則

この細則は、平成元年4月1日から施行する。

附 則

この細則は、平成2年4月1日から施行する。

附 則

この細則は、平成4年4月1日から施行する。

附 則

この細則は、平成5年4月1日から施行する。

附 則

この細則は、平成8年4月1日から施行する。

附 則

この細則は、平成10年4月1日から施行する。

附 則

この細則は、平成12年4月1日から施行する。

附 則

この細則は、平成13年4月1日から施行する。

附 則

この細則は、平成15年4月1日から施行する。

附 則

この細則は、平成16年4月1日から施行する。

附 則

この細則は、平成16年11月1日から施行する。

附 則

この細則は、平成17年4月1日から施行する。

附 則

この細則は、平成21年12月1日から施行する。

附 則

この細則は、平成22年3月1日から施行する。

附 則

この細則は、平成22年8月1日から施行する。

附 則

この細則は、平成24年4月1日から施行する。

附 則

この細則は、平成24年4月6日から施行する。

附 則

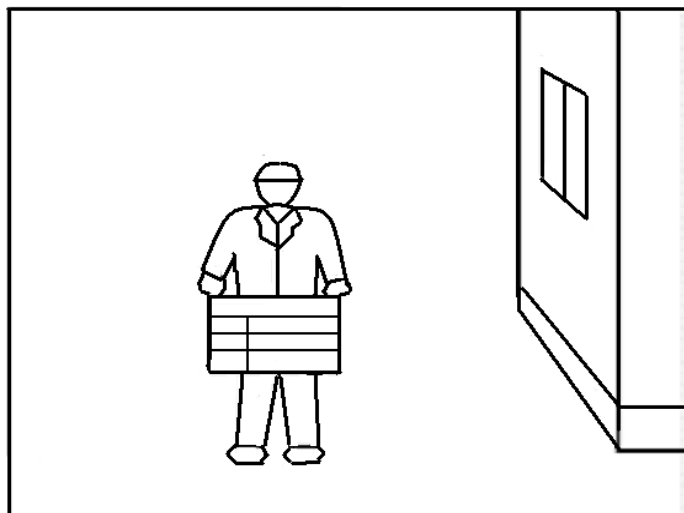
この細則は、令和2年4月1日から施行する。

附 則

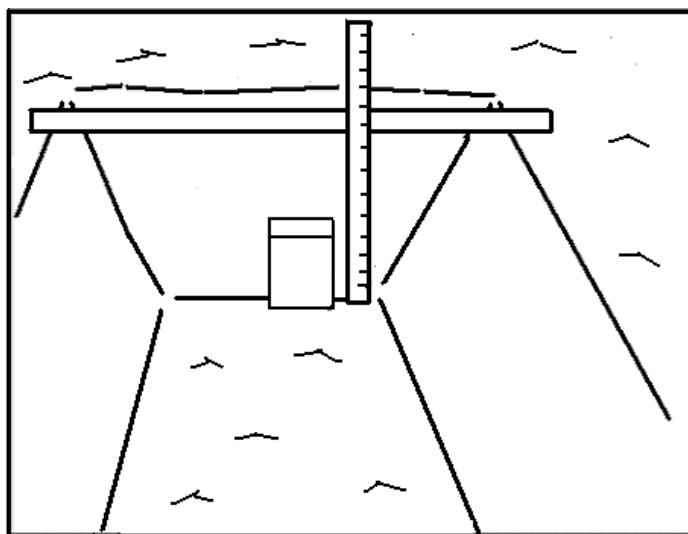
この細則は、令和3年4月1日から施行する。

浄化槽設置工事写真例（宇部市浄化槽設置整備事業）

（1） 施工場所の工事着工前の写真（周辺状況がわかるように）

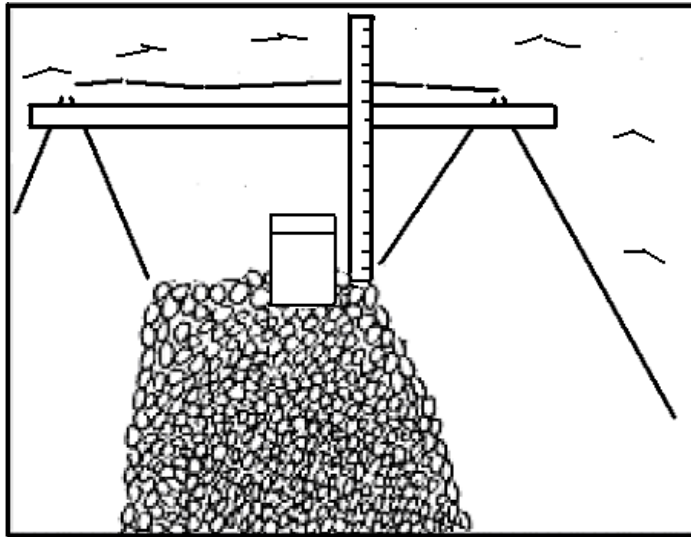


（2） 掘削工事（掘削深を表示のこと）



（3） 栗石地業（栗石厚表示のこと）

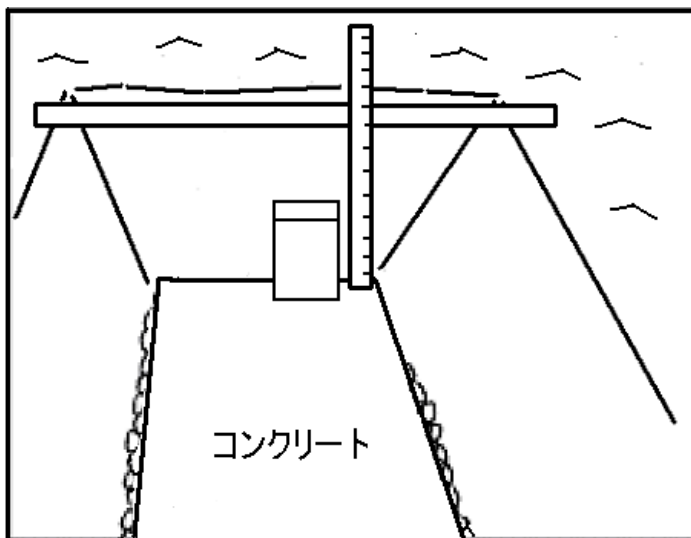
表示方法： （2）の掘削深 - 基準からの深さ = 栗石厚



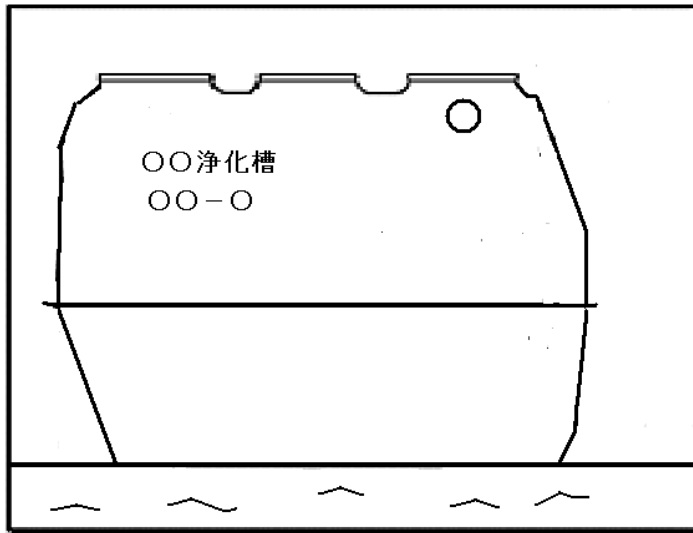
(4) 捨てコンクリートの状況（養生後、コンクリート厚表示のこと）

表示方法：(3)の基準からの深さ－基準からの深さ＝コンクリート厚

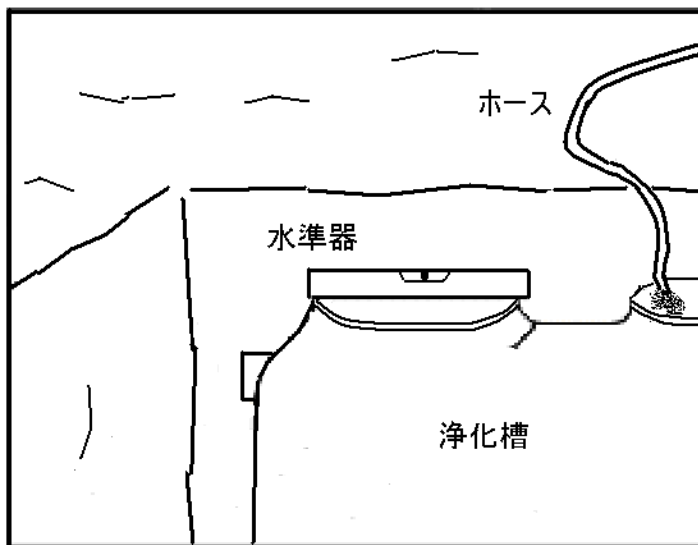
（既成底板コンクリート（プレキャストコンクリート底板（PC板））を使用する場合は、全体の寸法、板厚、設置後の水平、製造番号等が確認できるようにすること。）



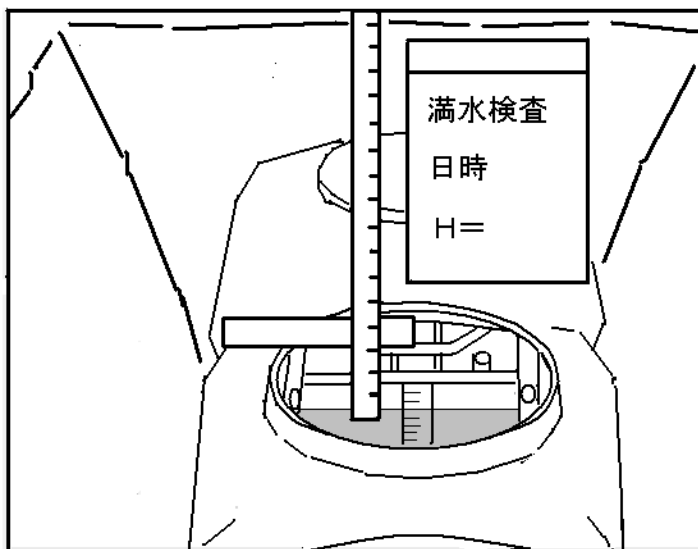
(5) 浄化槽搬入状況（浄化槽の型式が確認できること）



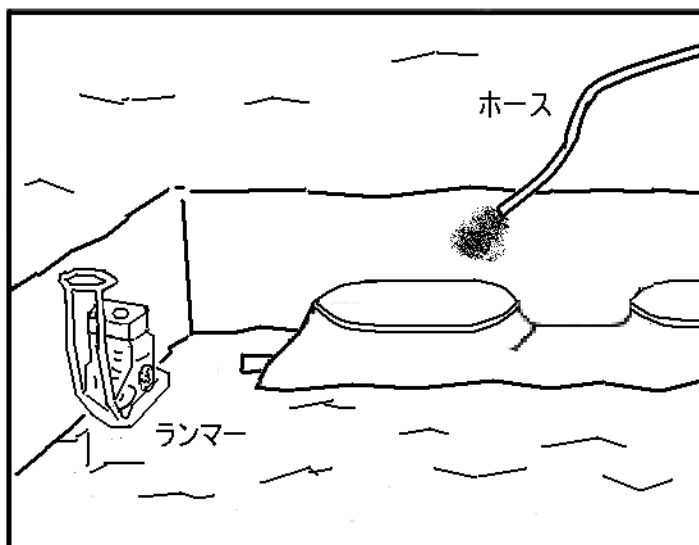
(6) 据付状況 (水平確認、水張り)



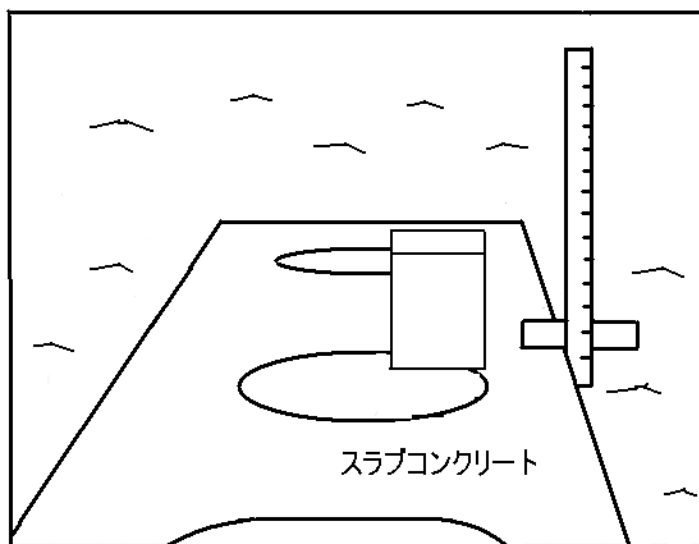
(7) 漏水確認状況 (満水時のもの1枚、その24時間後のもの1枚、計2枚)



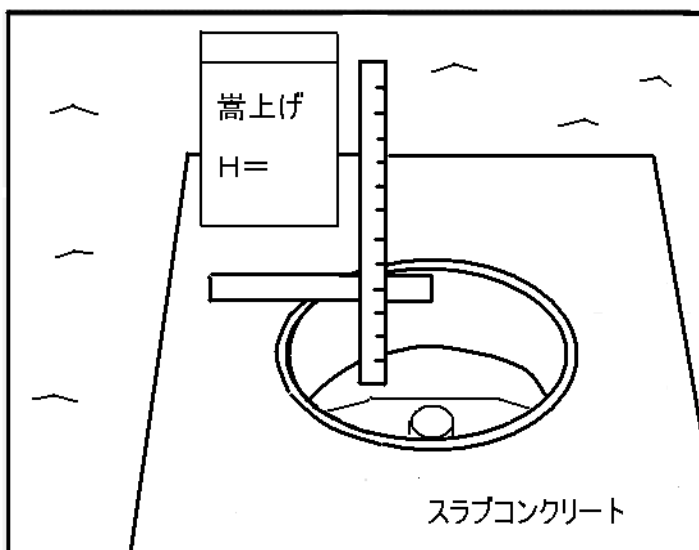
(8) 埋戻し状況 (水締め)



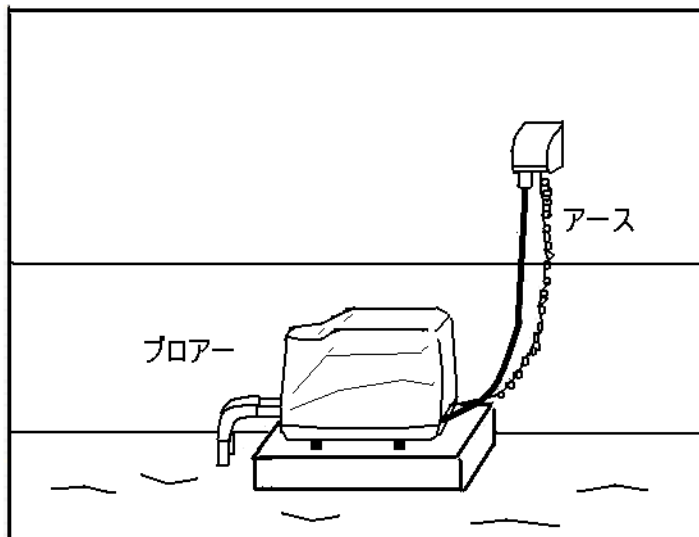
(9) 上部スラブ (スラブコンクリート厚表示のこと)



(10) 嵩上げ状況 (スケールを用いて嵩上げ高を表示のこと)



(11) プロア-の設置状況



(12) 完成写真 (浄化槽設備士の資格表示のこと、周辺状況もわかるように)

