

水道工事共通仕様書

制定：平成 27 年 2 月

施行：平成 27 年 4 月

変更：令和 8 年 4 月

宇部市水道局

目 次

第1編 共通編

第1章 総則

1-1-1	適用	1
1-1-2	用語の定義	1
1-1-3	設計図書の照査等	6
1-1-4	施工計画書	6
1-1-5	コリنز（CORINS）への登録	7
1-1-6	監督職員	7
1-1-7	工事用地等の使用	8
1-1-8	工事の着手	8
1-1-9	工事の下請負	8
1-1-10	施工体制台帳	9
1-1-11	受発注者間の情報共有	9
1-1-12	受注者相互の協力	9
1-1-13	調査・試験に対する協力	9
1-1-14	工事の一時中止	10
1-1-15	設計図書の変更	11
1-1-16	工期変更	11
1-1-17	支給材料及び貸与品	11
1-1-18	工事現場発生品	12
1-1-19	建設副産物	12
1-1-20	監督職員による確認及び立会等	14
1-1-21	数量の算出	14
1-1-22	工事完成図書の納品	15
1-1-23	技術検査	15
1-1-24	工事完成検査	15
1-1-25	出来形検査等	16
1-1-26	部分使用	17
1-1-27	施工管理	17
1-1-28	履行報告	18
1-1-29	現場の衛生管理	18
1-1-30	工事関係者に対する措置請求	18
1-1-31	工事中の安全確保	19
1-1-32	爆発及び火災の防止	21
1-1-33	後片付け	22
1-1-34	事故報告書	22

1-1-35	環境対策	22
1-1-36	文化財の保護	24
1-1-37	交通安全管理	24
1-1-38	施設管理	27
1-1-39	諸法令の遵守	27
1-1-40	官公庁等への手続等	29
1-1-41	施工時期及び施工時間の変更	30
1-1-42	工事測量	30
1-1-43	不可抗力による損害	31
1-1-44	特許権等	32
1-1-45	保険の付保及び事故の補償	32
1-1-46	臨機の措置	32
1-1-47	技能士の活用	33
1-1-48	示方書等の適用	33
1-1-49	石綿使用の有無	33
1-1-50	ウィークリースタンスの推進	33
第2章 材 料		
1-2-1	適用	34
1-2-2	工事材料の品質	34
1-2-3	J I S及びJ W W Aの水道用品規格（2023.11現在）	35
第2編 管工事		
第1章 管工事一般		
2-1-1	一般事項	38
2-1-2	技術力を有する者	38
2-1-3	材料	39
2-1-4	試掘調査	39
2-1-5	掘削工	39
2-1-6	土留工	40
2-1-7	覆工	40
2-1-8	建設副産物	40
2-1-9	水替工	40
2-1-10	管弁類の取扱い及び運搬	40
2-1-11	管の据付け	42
2-1-12	管の接合	42
2-1-13	管の切断	43
2-1-14	既設管との連絡	43
2-1-15	栓・帽の取り外し	44
2-1-16	既設管の撤去	44

2-1-17	不断水連絡工	45
2-1-18	離脱防止金具取付工	46
2-1-19	異形管防護工	46
2-1-20	埋戻工	46
2-1-21	盛土工	47
2-1-22	基礎工	47
2-1-23	コンクリート工	47
2-1-24	型枠工	47
2-1-25	鉄筋工	47
2-1-26	伏越工	47
2-1-27	軌道下横断工	47
2-1-28	水管橋架設工	47
2-1-29	電食防止工	48
2-1-30	水道用ダクタイトイル鑄鉄管用ポリエチレンスリーブ	49
2-1-31	管明示工	50
2-1-32	通水準備工（洗管等）	50
2-1-33	水圧試験	50
2-1-34	仮設配管	50
2-1-35	仮設電源	50
2-1-36	工事関係書類の提出	50
第2章 ダクタイトイル鑄鉄管の接合		
2-2-1	一般事項	51
2-2-2	継手用滑剤	51
2-2-3	GX形ダクタイトイル鑄鉄管の接合	51
2-2-4	水圧試験に伴うモルタルライニング面への浸透防止	52
2-2-5	内面エポキシ樹脂粉体塗装	52
第3章 鋼管接合及び溶接塗覆装現地工事		
2-3-1	ねじ込み接合	54
2-3-2	溶接一般事項	54
2-3-3	アーク溶接	55
2-3-4	炭酸ガス・アーク半自動溶接	56
2-3-5	無溶剤形エポキシ樹脂塗装	57
2-3-6	タールエポキシ樹脂塗装	58
2-3-7	ジョイントコート	59
2-3-8	検査	63
2-3-9	手直し	65
第4章 水道用硬質ポリ塩化ビニル管及びポリエチレン管の接合		
2-4-1	一般事項	66

2-4-2	切断及び面取り	66
2-4-3	RR管の接合	66
2-4-4	離脱防止金具の装着	67
2-4-5	TS接合	68
2-4-6	ポリエチレン二層管	68
2-4-7	水道配水用ポリエチレン管	68
2-4-8	その他の接合	70
第5章 バルブ等付属設備設置工事		
2-5-1	一般事項	71
2-5-2	バルブ設置工	71
2-5-3	消火栓設置工	72
2-5-4	水道用急速空気弁設置工	72
2-5-5	排水弁設置工	72
2-5-6	給水管連絡替工	72
2-5-7	鉄蓋類の据付	73
第6章 さや管推進工事		
2-6-1	一般事項	74
2-6-2	さや管	74
2-6-3	推進工	74
2-6-4	さや管内配管	75
2-6-5	押込み完了後の措置	75
第7章 ダクタイル鋳鉄管及び鋼管推進工事		
2-7-1	一般事項	76
2-7-2	推進工法用ダクタイル鋳鉄管の製作	76
2-7-3	推進用鋼管の製作	76
2-7-4	管体検査	78
2-7-5	推進工	78
2-7-6	接合部の施工	78
2-7-7	検査	78

第1編 共通編

第1章 総則

1-1-1 適用

1 適用工事

水道工事共通仕様書（以下「共通仕様書」という。）は、宇部市水道局（以下「局」という。）が発注する水道工事に係る工事請負契約書（以下「契約書」という。）及び設計図書の内容について、統一的な解釈運用を図るとともに、その他必要な事項を定め、もって契約の適正な履行の確保を図るためのものである。

契約書及び共通仕様書を含む設計図書（以下「契約図書」という。）に記載された事項以外は、山口県土木工事共通仕様書及び水道工事標準仕様書（日本水道協会2010）によるものとする。

2 共通仕様書の適用

受注者は、共通仕様書の適用に当たっては、宇部市水道局工事検査要綱及び宇部市水道局請負工事監督事務処理要領（以下「事務処理要領」という。）に従った監督・検査体制のもとで、建設業法（昭和24年法律第100号）第18条に定める建設工事の請負契約の原則に基づく施工管理体制を遵守しなければならない。また、受注者は、これら監督、検査（完成検査、出来形検査）は、宇部市水道局契約規程（令和4年規程第2号）に基づくものであることも認識しなければならない。

3 優先順位

契約図書に添付されている図面、特記仕様書及び工事数量総括表に記載された事項は、この共通仕様書に優先する。

4 設計図書間の不整合

特記仕様書、契約図面、工事数量総括表の間に相違がある場合、又は契約図面からの読み取りと契約図面に書かれた数字が相違する場合、受注者は監督職員に確認して指示を受けなければならない。

5 S I 単位

設計図書は、S I 単位を使用するものとする。S I 単位については、S I 単位と非S I 単位が併記されている場合は（ ）内を非S I 単位とする。

1-1-2 用語の定義

1 監督職員

本仕様で規定されている監督職員とは、総括監督員、主任監督員、監督員を総称している。

2 総括監督員

本仕様で規定されている総括監督員とは、監督総括業務を担当し、主に、受注者に対する指示、承諾又は協議及び関連工事の調整の処理、工事实施のための詳細図等の作成及び交付又は受注者が作成した図面の承諾、及び設計図書の変更、一時中止又は打切りの必要があると認める場合における契約担当者等（宇部市水道局契約規程（令和4年規程第2号）第13号に規定する契約担当者をいう。）に対する報告等を行うとともに、主任監督員及び監督員の指揮監督並びに監督業務のとりまとめを行う者をいう。

3 主任監督員

本仕様で規定されている主任監督員とは、現場監督総括業務を担当し、主に、受注者に対する指示、承諾又は協議の処理、工事实施のための詳細図等の作成及び交付又は受注者が作成した図面の承諾を行い、また、契約図書に基づく工程の管理、立会、段階確認、工事材料の試験又は検査の実施（他のものに実施させ当該実施を確認することを含む）の処理、関連工事の調整を行う。なお、設計図書の変更、一時中止又は打切りの必要があると認める場合における総括監督員への報告を行うとともに、監督員の指揮監督並びに現場監督総括業務及び一般監督業務のとりまとめを行う者をいう。

4 監督員

本仕様で規定されている監督員とは、一般監督業務を担当し、主に、受注者に対する指示、承諾又は協議の処理、工事实施のための詳細図等の作成及び交付又は受注者が作成した図面の承諾を行い、また、契約図書に基づく工程の管理、立会、段階確認、工事材料の試験又は検査の実施、関連工事の調整を行う。なお、設計図書の変更、一時中止又は打切りの必要があると認める場合において、主任監督員への報告を行うとともに、一般監督業務のとりまとめを行う者をいう。

5 契約図書

契約図書とは、契約書及び設計図書をいう。

6 設計図書

設計図書とは、仕様書、契約図面、工事数量総括表、現場説明書及び現場説明に対する質問回答書をいう。

7 仕様書

仕様書とは、各工事に共通する共通仕様書と工事ごとに規定される特記仕様書を総称していう。

8 共通仕様書

共通仕様書とは、各建設作業の順序、使用材料の品質、数量、仕上げの程度、施工方法等工事を施工する上で必要な技術的要求、工事内容を説明したもののうち、あらかじめ定型的な内容を盛り込み作成したものをいう。

9 特記仕様書

特記仕様書とは、共通仕様書を補足し、工事の施工に関する明細又は工事に固有の技術的要求を定める図書をいう。

10 契約図面

契約図面とは、契約時に設計図書の一部として、契約書に添付されている図面をいう。

11 現場説明書

現場説明書とは、工事の入札に参加するものに対して発注者が当該工事の契約条件等を説明するための書類をいう。

12 質問回答書

質問回答書とは、質問受付時に入札参加者が提出した契約条件等に関する質問に対して発注者が回答する書面をいう。

13 図面

図面とは、入札に際して発注者が示した設計図、発注者から変更又は追加された設計図、工事完成図等をいう。なお、設計図書に基づき監督職員が受注者に指示した図面及び受注者が提出し、監督職員が書面により承諾した図面を含むものとする。

14 工事数量総括表

工事数量総括表とは、工事施工に関する工種、設計数量及び規格を示した書類をいう。

15 指示

指示とは、契約図書の定めに基づき、監督職員が受注者に対し、工事の施工上必要な事項について書面により示し、実施させることをいう。

16 承諾

承諾とは、契約図書で明示した事項について、発注者若しくは監督職員又は受注者が書面により同意することをいう。

17 協議

協議とは、書面により契約図書の協議事項について、発注者又は監督職員と受注者が対等の立場で合議し、結論を得ることをいう。

18 提出

提出とは、監督職員が受注者に対し、又は受注者が監督職員に対し工事に係わる書面又はその他の資料を説明し、差し出すことをいう。

19 提示

提示とは、監督職員が受注者に対し、又は受注者が監督職員に対し工事に係わる書面又はその他の資料を示し、説明することをいう。

20 報告

報告とは、受注者が監督職員に対し、工事の状況又は結果について書面により知らせることをいう。

21 通知

通知とは、発注者又は監督職員と受注者又は現場代理人の間で、監督職員が受注者に対し、又は受注者が監督職員に対し、工事の施工に関する事項について、書面により互いに知らせることをいう。

22 連絡

連絡とは、監督職員と受注者又は現場代理人の間で、監督職員が受注者に対し、又は受注者が監督職員に対し、契約書第18条に該当しない事項又は緊急で伝達すべき事項について、口頭、ファクシミリ、電子メールなどの手段により互いに知らせることをいう。なお、後日書面による連絡内容の伝達は、不要とする。

23 納品

納品とは、受注者が監督職員に工事完成時に成果品を納めることをいう。

24 電子納品

電子納品とは、電子成果品を納品することをいう。

25 情報共有システム

情報共有システムとは、監督職員及び受注者の間の情報を電子的に交換・共有することにより業務効率化を実現するシステムのことをいう。

なお、本システムを用いて作成及び提出等を行った工事帳票については、別途紙に出力して提出しないものとする。

26 書面

書面とは、工事打合せ簿等の工事帳票をいい、情報共有システムを用いて作成され、指示、承諾、協議、提出、報告、通知が行われたものを有効とする。ただし、情報共有システムを用いない場合は、発行年月日を記載し、文書の真正性が確認されたものも有効とす

る。

27 工事写真

工事写真とは、工事着手前及び工事完成、また、施工管理の手段として各工事の施工段階及び工事完成後目視できない箇所の施工状況、出来形寸法、品質管理状況、工事中の災害写真等を写真管理基準に基づき撮影したものをいう。

なお、デジタル工事写真の小黒板情報電子化を行う場合は、「デジタル工事写真の小黒板情報電子基準」に基づき実施しなければならない。

28 工事帳票

工事帳票とは、施工計画書、工事打合せ簿、品質管理資料、出来形管理資料等の定型様式の資料、及び工事打合せ簿等に添付して提出される非定型の資料をいう。

29 工事書類

工事書類とは、工事写真及び工事帳票をいう。

30 契約関係書類

契約関係書類とは、契約書第9条第5項の定めにより監督職員を経由して受注者から発注者へ、又は受注者へ提出される書類をいう。

31 工事管理台帳

工事管理台帳とは、設計図書に従って工事目的物の完成状態を記録した台帳をいう。工事管理台帳は、工事目的物の諸元をとりまとめた施設管理台帳と工事目的物の品質記録をとりまとめた品質記録台帳をいう。

32 工事完成図書

工事完成図書とは、工事完成時に納品する成果品をいう。

33 電子成果品

電子成果品とは、電子的手段によって発注者に納品する成果品となる電子データをいう。

34 工事関係書類

工事関係書類とは、契約図書、契約関係書類、工事書類、及び工事完成図書をいう。

35 確認

確認とは、契約図書に示された事項について、監督職員、検査職員又は受注者が臨場若しくは関係資料により、その内容について契約図書との適合を確かめることをいう。

36 立会

立会とは、契約図書に示された項目について、監督職員が臨場により、その内容について契約図書との適合を確かめることをいう。

37 段階確認

段階確認とは、設計図書に示された施工段階において、監督職員が臨場等により、出来形、品質、規格、数値等を確認することをいう。

38 技術検査

技術検査とは、宇部市水道局工事検査要綱、宇部市水道局布設工事監督者及び水道技術管理者の職務に関する規程（令和4年規程第47号）第5条第1項に基づき行うものをいい、請負代金の支払いを伴うものではない。

39 工事検査

工事検査とは、検査職員が契約書第31条、第37条、第38条に基づいて給付の完了の確認を行うことをいう。

40 検査職員

検査職員とは、契約書第31条第2項の規定に基づき、工事検査を行うために発注者が定めた者をいう。

41 同等以上の品質

同等以上の品質とは、特記仕様書で指定する品質又は特記仕様書に指定がない場合、監督職員が承諾する試験機関の品質確認を得た品質又は、監督職員の承諾した品質をいう。なお、試験機関において品質を確かめるために必要となる費用は、受注者の負担とする。

42 工期

工期とは、契約図書に明示した工事を実施するために要する準備及び後片付け期間を含めた始期日から終期日までの期間をいう。

43 工事開始日

工事開始日とは、工期の始期日又は設計図書において規定する始期日をいう。

44 工事着手

工事着手とは、工事開始日以降の実際の工事のための準備工事（現場事務所等の設置又は測量をいう。）、詳細設計付工事における詳細設計又は工場製作を含む工事における工場製作工のいずれかに着手することをいう。

45 準備期間

準備期間とは、工事開始日から本体工事又は仮設工事の着手までの期間をいう。

46 工事

工事とは、本体工事及び仮設工事、又はそれらの一部をいう。

47 本体工事

本体工事とは、設計図書に従って、工事目的物を施工するための工事をいう。

48 仮設工事

仮設工事とは、各種の仮工事であって、工事の施工及び完成に必要とされるものをいう。

49 工事区域

工事区域とは、工事用地、その他設計図書で定める土地又は水面の区域をいう。

50 現場

現場とは、工事を施工する場所及び工事の施工に必要な場所及び設計図書で明確に指定される場所をいう。

51 S I

S Iとは、国際単位系をいう。

52 現場発生品

現場発生品とは、工事の施工により現場において副次的に生じたもので、その所有権は発注者に帰属する。

53 J I S規格

J I S規格とは、日本産業規格をいう。

54 J W W A規格

J W W A規格とは、日本水道協会規格をいう。

55 J D P A規格

J D P A規格とは、日本ダクタイトイル鉄管協会規格をいう。

56 W S P規格

W S P規格とは、日本水道鋼管協会規格をいう。

1-1-3 設計図書の照査等

1 図面原図の貸与

受注者からの要求があり、監督職員が必要と認めた場合、受注者に図面の原図若しくは電子データを貸与することができる。ただし、共通仕様書等市販・公開されているものについては、受注者が備えなければならない。

2 設計図書の照査

受注者は、施工前及び施工途中において、自らの負担により契約書第18条第1項第1号から第5号に係る設計図書の照査を行い、該当する事実がある場合は、監督職員にその事実が確認できる資料を書面により提出し、確認を求めなければならない。なお、確認できる資料とは、現地地形図、設計図との対比図、取合い図、施工図等を含むものとする。また、受注者は、監督職員から更に詳細な説明又は書面の追加の要求があった場合は、従わなければならない。

ただし、設計図書の照査範囲を超える資料の作成については、契約書第19条によるものとし、監督職員からの指示によるものとする。

3 契約図書等の使用制限

受注者は、契約の目的のために必要とする以外は、契約図書、及びその他の図書を監督職員の承諾なくして第三者に使用させ、又は伝達してはならない。

1-1-4 施工計画書

1 一般事項

受注者は、工事着手前又は施工方法が確定した時期に工事目的物を完成するために必要な手順や工法等についての施工計画書を監督職員に提出しなければならない。なお、施工計画書は、最新版を現場事務所に常備すること。

受注者は、施工計画書を厳守し工事の施工にあたらなければならない。

この場合、受注者は、施工計画書に次の事項について記載しなければならない。また、監督職員がその他の項目について補足を求めた場合には、追記するものとする。ただし、受注者は、維持工事等簡易な工事においては、監督職員の承諾を得て記載内容の一部を省略することができる。

- (1) 工事概要
- (2) 計画工程表
- (3) 現場組織表
- (4) 安全管理
- (5) 指定機械
- (6) 主要船舶・機械
- (7) 主要資材
- (8) 施工方法（主要機械、仮設備計画、工事用地等を含む）
- (9) 施工管理計画
- (10) 緊急時の体制及び対応
- (11) 交通管理
- (12) 環境対策
- (13) 現場作業環境の整備
- (14) 再生資源の利用の促進と建設副産物の適正処理方法

(15) その他

2 変更施工計画書

受注者は、施工計画書の内容に重要な変更が生じた場合（工期や数量等の軽微な変更は除く）には、その都度当該工事に着手する前に変更に関する事項について、変更施工計画書を監督職員に提出しなければならない。

3 詳細施工計画書

受注者は、施工計画書を提出した際、監督職員が指示した事項について、さらに詳細な施工計画書を提出しなければならない。

1-1-5 コリنز（CORINS）への登録

1 登録

受注者は、受注時又は変更時において工事請負代金額が500万円以上の工事について、工事实績情報システム（コリنز）に基づき、受注・変更・完成・訂正時に工事实績情報として作成した「登録のための確認のお願い」をコリنزから監督職員にメール送信し、監督職員の確認を受けた上、受注時は契約後、土曜日、日曜日、祝日等を除き10日以内に、登録内容の変更時は変更があった日から土曜日、日曜日、祝日等を除き10日以内に、完成時は工事完成後、土曜日、日曜日、祝日等を除き10日以内に、訂正時は適宜登録機関に登録をしなければならない。

登録対象は、工事請負代金額500万円以上（単価契約の場合は契約総額）の全ての工事とし、受注・変更・完成・訂正時にそれぞれ登録するものとする。

また、登録機関発行の「登録内容確認書」は、コリنز登録時に監督職員にメール送信される。

なお、変更時と工事完成時の間が10日間（土曜日、日曜日、祝日等を除く）に満たない場合は、変更時の登録申請を省略できる。

また、本工事の完成後において訂正又は削除する場合においても同様に、コリنزから監督職員にメール送信し、速やかに監督職員の確認を受けた上で、登録機関に登録申請しなければならない。

2 担当技術者の登録

担当技術者とは、監理技術者、監理技術者補佐、主任技術者、現場代理人及び専門技術者以外の者で、現場の工程管理、品質管理その他の技術上の管理に従事する技術者をいう。担当技術者を設置する場合は、契約日（途中で設置する場合は当該設置を通知する日）の前日以前に設置する担当技術者と受注者の間に直接的な雇用関係があることを必要とし、「登録のための確認のお願い」を作成する前に、監督職員に雇用関係を証明できる資料の写しを提出しなければならない。

また、施工計画書の(3) 現場組織表に担当技術者の氏名、担当内容及び従事期間を記載しなければならない。

1-1-6 監督職員

1 監督職員の権限

当該工事における監督職員（水道法で規定する監督員資格を要する工事の場合は、資格を有する職員）の権限は、契約書第9条第2項に規定した事項である。

2 監督職員の権限の行使

監督職員がその権限を行使する時は、書面により行うものとする。ただし、緊急を要する場合は監督職員が、受注者に対し口頭による指示等を行えるものとする。口頭による指示等が行われた場合には、後日書面により監督職員と受注者の両者が指示内容等を確認するものとする。

1-1-7 工事用地等の使用

1 維持・管理

受注者は、発注者から使用承認又は提供を受けた工事用地等は、善良なる管理者の注意をもって維持・管理するものとする。

2 用地の確保

設計図書において受注者が確保するものとされる用地及び工事の施工上受注者が必要とする用地については、自ら準備し、確保するものとする。この場合において、工事の施工上受注者が必要とする用地とは、営繕用地（受注者の現場事務所、宿舎、駐車場）及び型枠又は鉄筋作業場等専ら受注者が使用する用地並びに発注者負担により借地する範囲以外の構造物掘削等に伴う借地等をいう。

3 第三者からの調達用地

受注者は、工事の施工上必要な土地等を第三者から借用したときは、その土地等の所有者との間の契約を遵守し、その土地等の使用による苦情又は紛争が生じないように努めなければならない。

4 用地の返還

受注者は、第1項に規定した工事用地等の使用終了後は、設計図書の定め又は監督職員の指示に従い復旧の上、速やかに発注者に返還しなければならない。工事の完成前に発注者が返還を要求した場合も速やかに発注者に返還しなければならない。

5 復旧費用の負担

発注者は、第1項に規定した工事用地等について受注者が復旧の義務を履行しないときは受注者の費用負担において自ら復旧することができるものとし、その費用は、受注者に支払うべき請負代金額から控除するものとする。この場合において、受注者は、復旧に要した費用に関して発注者に異議を申し立てることができない。

6 用地の使用制限

受注者は、提供を受けた用地を工事用仮設物等の用地以外の目的に使用してはならない。

1-1-8 工事の着手

受注者は、特記仕様書に工事に着手すべき期日について定めがある場合には、その期日までに工事に着手しなければならない。工事に着手すべき期日について定めがない場合は、特別な事情がない限り、工事開始日以降30日以内に工事に着手しなければならない。

1-1-9 工事の下請負

受注者は、下請負に付する場合には、次の各号に掲げる要件をすべて満たさなければならない。

- (1) 受注者が、工事の施工につき総合的に企画、指導及び調整するものであること。
- (2) 下請負者が宇部市の工事指名競争参加資格者である場合には、営業停止、指名停止期間中でないこと。

(3) 下請負者は、当該下請負工事の施工能力を有すること。

なお、下請契約を締結するときは、下請負に使用される技術者、技能労働者等の賃金、労働時間その他の労働条件、安全衛生その他の労働環境が適正に整備されるよう、市場における労務の取引価格、保険料等を的確に反映した適正な額の請負代金及び適正な工期等を定める下請契約を締結しなければならない。

1-1-10 施工体制台帳

1 一般事項

受注者は、工事を施工するために下請契約を締結した場合、国土交通省令及び施工体制台帳作成要領に従って記載した施工体制台帳を作成し、工事現場に備えるとともに、その写しを監督職員に提出しなければならない。

2 施工体系図

第1項の受注者は、国土交通省令及び施工体系図の作成要領に従って、各下請負者の施工の分担関係を表示した施工体系図を作成し、公共工事の入札及び契約の適正化の促進に関する法律に従って、工事関係者が見やすい場所及び公衆が見やすい場所に揚げるとともにその写しを監督職員に提出しなければならない。

3 名札等の着用

第1項の受注者は、監理技術者、監理技術者補佐、主任技術者（下請負者を含む）、第1項の受注者の専門技術者（専任している場合のみ）及び担当技術者に、工事現場内において、工事名、工期、顔写真、所属会社名及び社印の入った名札等を着用させなければならない。（監理技術者補佐とは、建設業法第26条第3項ただし書きに規定する者をいう。）

4 施工体制台帳等変更時の処置

第1項の受注者は、施工体制台帳及び施工体系図に変更が生じた場合は、その都度速やかに監督職員に提出しなければならない。

1-1-11 受発注者間の情報共有

受発注者間の設計思想の伝達及び情報共有を図るため、設計者、受注者、発注者が一堂に会する会議を必要に応じて開催するものとする。なお、開催の詳細については、設計図書の定めによるものとする。

1-1-12 受注者相互の協力

受注者は、契約書第2条の規定に基づき隣接工事又は関連工事の請負業者と相互に協力し、施工しなければならない。

また、他事業者が施工する関連工事が同時に施工される場合にも、これら関係者と相互に協力しなければならない。

1-1-13 調査・試験に対する協力

1 一般事項

受注者は、発注者が自ら又は発注者が指定する第三者が行う調査及び試験に対して、監督職員の指示によりこれに協力しなければならない。この場合、発注者は、具体的な内容等を事前に受注者に通知するものとする。

2 公共工事労務費調査

受注者は、当該工事が発注者の実施する公共事業労務費調査の対象工事となった場合には、次の各号に掲げる協力をしなければならない。また、工期経過後においても同様とする。

- (1) 調査票等に必要事項を正確に記入し、発注者に提出する等必要な協力をしなければならない。
- (2) 調査票等を提出した事業所を発注者が、事後に訪問して行う調査・指導の対象になった場合には、その実施に協力しなければならない。
- (3) 正確な調査票等の提出が行えるよう、労働基準法等に従い就業規則を作成すると共に賃金台帳を調製・保存する等、日頃から使用している現場労働者の賃金時間管理を適切に行なわなければならない。
- (4) 対象工事の一部について下請契約を締結する場合には、当該下請負工事の受注者（当該下請工事の一部に係る二次以降の下請負人を含む。）が前号と同様の義務を負う旨を定めなければならない。

3 諸経費動向調査

受注者は、当該工事が発注者の実施する諸経費動向調査の対象工事となった場合には、調査等の必要な協力をしなければならない。また、工期経過後においても同様とする。

4 施工合理化調査等

受注者は、当該工事が発注者の実施する施工合理化調査等の対象工事となった場合には、調査等の必要な協力をしなければならない。また、工期経過後においても同様とする。

5 独自の調査・試験を行う場合の処置

受注者は、工事現場において独自の調査・試験等を行う場合、具体的な内容を事前に監督職員に説明し、承諾を得なければならない。

また、受注者は、調査・試験等の成果を公表する場合、事前に発注者に説明し、承諾を得なければならない。

1-1-14 工事の一時中止

1 一般事項

発注者は、契約書第20条の規定に基づき次の各号に該当する場合には、あらかじめ受注者に対して通知した上で、必要とする期間、工事の全部又は一部の施工について一時中止をさせることができる。なお、暴風、豪雨、洪水、高潮、地震、地すべり、落盤、火災、騒乱、暴動その他自然的又は人為的な事象による工事の中断については、第1編第1章1-1-46 臨機の措置により、受注者は、適切に対応しなければならない。

- (1) 埋蔵文化財の調査、発掘の遅延及び埋蔵文化財が新たに発見され、工事の続行が不適当又は不可能となった場合
- (2) 関連する他の工事の進捗が遅れたため工事の続行を不適当と認めた場合
- (3) 工事着手後、環境問題等の発生により工事の続行が不適当又は不可能となった場合

2 発注者の中止権

発注者は、受注者が契約図書に違反し又は監督職員の指示に従わない場合等、監督職員が必要と認めた場合には、工事の中止内容を受注者に通知し、工事の全部又は一部の施工について一時中止させることができる。

3 基本計画書の作成

前1項及び2項の場合において、受注者は、施工を一時中止する場合は、中止期間中の維

持・管理に関する基本計画書を監督職員を通じて発注者に提出し、協議するものとする。
また、受注者は工事の再開に備え工事現場を保全しなければならない。

1-1-15 設計図書の変更

設計図書の変更とは、入札に際して発注者が示した設計図書を、発注者が指示した内容及び設計変更の対象となることを認めた協議内容に基づき、発注者が修正することをいう。

1-1-16 工期変更

1 一般事項

契約書第15条第7項、第17条第1項、第18条第5項、第19条、第20条第3項、第21条及び第39条第2項の規定に基づく工期の変更について、契約書第23条の工期変更協議の対象であるか否かを監督職員と受注者との間で確認する（本条において以下「事前協議」という。）ものとし、監督職員はその結果を受注者に通知するものとする。

2 設計図書の変更等

受注者は、契約書第18条第5項及び第19条に基づき設計図書の変更又は訂正が行われた場合、第1項に示す事前協議において工期変更協議の対象であると確認された事項について、必要とする変更日数の算出根拠、変更工程表その他必要な資料を添付の上、契約書第23条第2項に定める協議開始の日までに工期変更に関して監督職員と協議しなければならない。

3 工事の一時中止

受注者は、契約書第20条に基づく工事の全部若しくは一部の施工が一時中止となった場合、第1項に示す事前協議において工期変更協議の対象であると確認された事項について、必要とする変更日数の算出根拠、変更工程表その他必要な資料を添付の上、契約書第23条第2項に定める協議開始の日までに工期変更に関して監督職員と協議しなければならない。

4 工期の延長

受注者は、契約書第21条に基づき工期の延長を求める場合、第1項に示す事前協議において工期変更協議の対象であると確認された事項について、必要とする延長日数の算出根拠、変更工程表その他必要な資料を添付の上、契約書第23条第2項に定める協議開始の日までに工期変更に関して監督職員と協議しなければならない。

5 工期の短縮

受注者は、契約書第22条第1項に基づき工期の短縮を求められた場合、可能な短縮日数の算出根拠、変更工程表その他必要な資料を添付し、契約書第23条第2項に定める協議開始の日までに工期変更に関して監督職員と協議しなければならない。

1-1-17 支給材料及び貸与品

1 一般事項

受注者は、支給材料及び貸与品を契約書第15条第8項の規定に基づき善良な管理者の注意をもって管理しなければならない。

2 受払状況の記録

受注者は、支給材料及び貸与品の受払状況を記録した帳簿を備え付け、常にその残高を明らかにしておかなければならない。

3 支給品精算書、支給材料精算書

受注者は、工事完成時（完成前に工事工程上、支給材料の精算が可能な場合は、その時点。）に、支給品精算書を、監督職員を通じて発注者に提出しなければならない。

4 引渡場所

契約書第15条第1項に規定する「引渡場所」は、設計図書又は監督職員の指示によるものとする。

5 返還

受注者は、契約書第15条第9項「不用となった支給材料又は貸与品」の規定に基づき返還する場合、監督職員の指示に従うものとする。なお、受注者は、返還が完了するまで材料の損失に対する責任を免れることはできないものとする。

6 修理等

受注者は、支給材料及び貸与物件の修理等を行う場合、事前に監督職員の承諾を得なければならない。

7 流用の禁止

受注者は、支給材料及び貸与物件を他の工事に流用してはならない。

8 所有権

支給材料及び貸与物件の所有権は、受注者が管理する場合でも発注者に属するものとする。

1-1-18 工事現場発生品

1 一般事項

受注者は、設計図書に定められた現場発生品について、設計図書又は監督職員の指示する場所で監督職員に引き渡すとともに、あわせて現場発生品調書を作成し、監督職員を通じて発注者に提出しなければならない。

2 設計図書以外の現場発生品の処置

受注者は、第1項以外のものが発生した場合、監督職員に連絡し、監督職員が引き渡しを指示したのものについては、監督職員の指示する場所で監督職員に引き渡すとともに、あわせて現場発生品調書を作成し、監督職員を通じて発注者に提出しなければならない。

1-1-19 建設副産物

1 一般事項

受注者は、掘削により発生した石、砂利、砂その他の材料を工事に用いる場合、設計図書によるものとするが、設計図書に明示がない場合には、本体工事又は設計図書に指定された仮設工事にあつては、監督職員と協議するものとし、設計図書に明示がない任意の仮設工事にあつては、監督職員の承諾を得なければならない。

2 マニフェスト

受注者は、産業廃棄物が搬出される工事にあつては、産業廃棄物管理票（紙マニフェスト）又は電子マニフェストにより、適正に処理されていることを確かめるとともに監督職員に提示しなければならない。

3 法令遵守

受注者は、建設副産物適正処理推進要綱（国土交通事務次官通達、平成14年5月30日）、再生資源の利用の促進について（建設大臣官房技術審議官通達、平成3年10月25日）、建設汚泥の再生利用に関するガイドライン（国土交通事務次官通達、平成18年6月12日）を遵

守して、建設副産物の適正な処理及び再生資源の活用を図らなければならない。

4 再生資源利用計画

受注者は、コンクリート、コンクリート及び鉄からなる建設資材、木材、アスファルト混合物等を工事現場に搬入する場合には、再生資源利用計画を作成し、施工計画書にその写しを添付して監督職員に提出しなければならない。

また、受注者は、法令等に基づき、再生資源利用計画を公衆が見やすい場所に掲げなければならない。

5 受領書の交付

受注者は、土砂を再生資源利用計画に記載した搬入元から搬入したときは、法令等に基づき、速やかに受領書を搬入元に交付しなければならない。

6 再生資源利用促進計画

受注者は、建設発生土、コンクリート塊、アスファルト・コンクリート塊、建設発生木材、建設汚泥又は建設混合廃棄物等を工事現場から搬出する場合には、再生資源利用促進計画を作成し、施工計画書にその写しを添付して監督職員に提出しなければならない。

また、受注者は、法令等に基づき、工事現場において再生資源利用促進計画を公衆の見やすい場所に掲げなければならない。

7 再生資源利用促進計画を作成する上での確認事項等

受注者は、再生資源利用促進計画の作成に当たり、建設発生土を工事現場から搬出する場合は、工事現場内の土地の掘削その他の形質の変更に関して発注者等が行った土壌汚染対策法等の手続き状況や、搬出先が盛土規制法の許可地等であるなど適正であることについて、法令等に基づき確認しなければならない。

また、確認結果は再生資源利用促進計画に添付するとともに、工事現場において公衆の見やすい場所に掲げなければならない。

8 建設発生土の運搬を行う者に対する通知

受注者は、建設現場等から土砂搬出を他の者に委託しようとするときは、「6. 再生資源利用促進計画」に記載した事項（搬出先の名称及び所在地、搬出量）と「7. 再生資源利用促進計画を作成する上での確認事項等」で行った確認結果を、委託した搬出者に対して、法令等に基づいて通知しなければならない。

9 建設発生土の搬出先に対する受領書の交付請求等

受注者は、建設発生土を再生資源利用促進計画に記載した搬出先へ搬出したときは、法令等に基づき、速やかに搬出先の管理者に受領書の交付を求め、受領書に記載された事項が再生資源利用促進計画に記載した内容と一致することを確認するとともに、監督職員から請求があった場合は、受領書の写しを提出しなければならない。

10 実施書の提示

受注者は、再生資源利用計画及び再生資源利用促進計画を作成した場合には、工事完了後速やかに実施状況を記録した「再生資源利用実施書」及び「再生資源利用促進実施書」を発注者に提示しなければならない。

11 建設副産物情報交換システム

受注者は、コンクリート塊、アスファルト・コンクリート塊、建設発生木材、建設汚泥又は建設混合廃棄物、建設発生土を搬入、搬出する場合には、原則として施工計画作成時、工事完了時に必要な情報を建設副産物情報交換システムに入力するものとする。

12 建設発生土

受注者は、建設発生土について、設計図書に基づき民間残土処理場へ搬出する場合は、「残土処理場に関する届」及び関係図面等を監督職員に提出し、監督職員の承諾を得なければならない。

1-1-20 監督職員による確認及び立会等

1 立会の調整

受注者は、設計図書に従って監督職員の立会が必要な場合は、あらかじめ監督職員と調整を行う。

2 監督職員の立会

監督職員は、必要に応じ、工事現場又は製作工場において立会し、又は資料の提出を請求できるものとし、受注者はこれに協力しなければならない。ただし、新たな資料の作成は行わない。

3 確認、立会の準備等

受注者は、監督職員による確認及び立会に必要な準備、人員及び資機材等の提供並びに写真その他資料の整備をしなければならない。

なお、監督職員が製作工場において確認を行う場合、受注者は、監督業務に必要な設備等の備わった執務室を提供しなければならない。

4 確認及び立会の時間

監督職員による確認及び立会の時間は、監督職員の勤務時間内とする。ただし、やむを得ない理由があると監督職員が認めた場合は、この限りではない。

5 遵守義務

受注者は、契約書第9条第2項第3号、第13条第2項又は第14条第1項若しくは同条第2項の規定に基づき、監督職員の立会を受け、材料の確認を受けた場合にあっても、契約書第17条及び第31条に規定する義務を免れないものとする。

6 段階確認

段階確認は、以下に掲げる各号に基づいて行うものとする。

- (1) 受注者は、主要な工事段階の区切りにおける段階確認について設計図書、又は監督職員の指示により、これを施工計画書に記載するとともに、段階確認を受けなければならない。
- (2) 受注者は、事前に段階確認に係わる時期等について監督職員と調整を行う。また、監督職員から段階確認の実施について通知があった場合には、受注者は、段階確認を受けなければならない。
- (3) 受注者は、段階確認に臨場するものとし、監督職員の確認を受けた書面（写真不要）を、監督職員へ提出しなければならない。
- (4) 受注者は、監督職員に完成時不可視になる施工箇所調査ができるよう十分な機会を提供するものとする。

1-1-21 数量の算出

1 一般事項

受注者は、出来形数量を算出するために出来形測量を自らの費用により実施しなければならない。

2 出来形数量の提出

受注者は、出来形測量の結果をもとに、「土木工事数量算出要領（案）」（国土交通省）及び設計図書に従って、出来形数量を算出し、その結果を監督職員からの請求があった場合は速やかに提示するとともに、工事完成時までに監督職員に提出しなければならない。出来形測量の結果が、設計図書の寸法に対し、宇部市水道局水道工事施工管理基準及び規格値を満たしていれば、出来形数量は、設計数量とする。

なお、設計数量とは、設計図書に示された数量及びそれを基に算出された数量をいう。

1-1-22 工事完成図書の納品

1 一般事項

受注者は、工事完成図書として以下の書類を提出しなければならない。

- ① 工事打合せ簿（出来形、品質管理資料を含む。）
- ② 出来形、品質管理資料
- ③ しゅん工図
- ④ 工事写真帳
- ⑤ 工事履行報告書
- ⑥ その他、発注者が求めるもの（別に定める。）

1-1-23 技術検査

1 一般事項

受注者は、宇部市水道局工事検査要綱、宇部市水道局布設工事監督者及び水道技術管理者の職務に関する規程（令和4年規程第47号）第5条第1項第1号に基づく、技術検査を受けなければならない。

2 完成技術検査、出来形技術検査の適用

技術検査は、完成検査、出来形検査及び中間検査を実施する時に行うものとする。

3 中間技術検査の適用

中間検査は、設計図書において対象工事と定められた工事について実施するものとする。

4 中間技術検査の段階

中間検査は、設計図書において定められた段階において行うものとする。

5 中間技術検査の時期選定

中間検査の時期選定は、監督職員が行うものとし、発注者は、中間検査に先立って受注者に対して中間検査を実施する旨及び検査日を通知するものとする。

6 検査内容

技術検査の時期選定は、当該技術検査については、「第1編第1章総則1-1-20 監督職員による確認及び立会等第3項」の規定を準用する。

1-1-24 工事完成検査

1 工事完成通知書の提出

受注者は、契約書第31条の規定に基づき、工事完成通知書を監督職員に提出しなければならない。

2 工事完成検査の要件

受注者は、工事完成通知書を監督職員に提出する際には、次の各号に掲げる要件をすべて満たさなくてはならない。

- (1) 設計図書（追加、変更指示も含む。）に示されるすべての工事が完成していること。
- (2) 契約書第17条第1項の規定に基づき、監督職員の請求した改造が完了していること。
- (3) 設計図書により義務付けられた工事記録写真、出来形管理資料、工事関係図等の資料の整備がすべて完了していること。
- (4) 契約変更を行う必要が生じた工事においては、最終変更契約を発注者と締結していること。

3 検査日の通知

発注者は、工事完成検査に先立って、監督職員を通じて受注者に対して検査日を通知するものとする。

4 検査内容

検査職員は、監督職員及び受注者の臨場の上、工事目的物を対象として契約図書と対比し、次の各号に掲げる検査を行うものとする。

- (1) 工事の出来形について、形状、寸法、精度、数量、品質及び出来ばえ
- (2) 工事管理状況に関する書類、記録及び写真等

5 修補の指示

検査職員は、修補の必要があると認めた場合には、受注者に対して、期限を定めて修補の指示を行うことができるものとする。

6 修補期間

修補の完了が確認された場合は、その指示の日から補修完了の確認の日までの期間は、契約書第31条第2項に規定する期間に含めないものとする。

7 適用規定

受注者は、当該工事完成検査については、第1編第1章総則1-1-20 監督職員による確認及び立会等第3項の規定を準用する。

1-1-25 出来形検査等

1 一般事項

受注者は、契約書第37条第2項の部分払の確認の請求を行った場合、又は、契約書第38条第1項の工事の完成の通知を行った場合は、出来形検査を受けなければならない。

2 部分払いの請求

受注者は、契約書第37条に基づく部分払いの請求を行うときは、前項の検査を受ける前に工事の出来形に関する資料を作成し、監督職員に提出しなければならない。

3 検査内容

検査職員は、監督職員及び受注者の臨場の上、工事目的物を対象として工事の出来形に関する資料と対比し、次の各号に掲げる検査を行うものとする。

- (1) 工事の出来形について、形状、寸法、精度、数量、品質及び出来ばえの検査を行う。
- (2) 工事管理状況について、書類、記録及び写真等を参考にして検査を行う。

4 修補

受注者は、検査職員の指示による修補については、前条の第5項の規定に従うものとする。

5 適用規定

受注者は、当該出来形検査については、「第1編第1章総則1-1-20 監督職員による確認及び立会等第3項」の規定を準用する。

6 検査日の連絡

発注者は、出来形検査に先立って、監督職員を通じて受注者に対して検査日を連絡するものとする。

7 中間前払い金の請求

受注者は、契約書第34条に基づく中間前払金の請求を行うときは、認定を受ける前に、工事履行報告書を作成し、監督職員に提出しなければならない。

1-1-26 部分使用

1 一般事項

発注者は、受注者の同意を得て部分使用できる。

2 監督職員による検査

受注者は、発注者が契約書第33条の規定に基づく当該工事に係わる部分使用を行う場合には、中間検査又は監督職員による品質及び出来形等の検査（確認を含む）を受けるものとする。

1-1-27 施工管理

1 一般事項

受注者は、工事の施工にあたっては、施工計画書に示される作業手順に従い施工し、品質及び出来形が設計図書に適合するよう、十分な施工管理をしなければならない。

2 施工管理頻度、密度の変更

監督職員は、以下に掲げる場合、設計図書に示す品質管理の測定頻度及び出来形管理の測定密度を変更することができる。この場合、受注者は、監督職員の指示に従うものとする。これに伴う費用は、受注者の負担とするものとする。

- (1) 工事の初期で作業が定常的になっていない場合
- (2) 管理試験結果が限界値に異常接近した場合
- (3) 試験の結果、品質及び出来形に均一性を欠いた場合
- (4) 前各号に掲げるもののほか、監督職員が必要と判断した場合

3 標示板の設置

受注者は、施工に先立ち工事現場又はその周辺の一般通行人等が見易い場所に、工事目的、工期、発注者名、施工者名及び工事内容等を記載した標示板を設置し、工事完成後は速やかに標示板を撤去しなければならない。ただし、標示板の設置が困難な場合は、監督職員の承諾を得て省略することができるものとする。

4 整理整頓

受注者は、工事期間中現場内及び周辺の整理整頓に努めなければならない。

5 周辺への影響防止

受注者は、施工に際し施工現場周辺並びに他の構造物及び施設などへ影響を及ぼさないよう施工しなければならない。また、影響が生じるおそれがある場合、又は影響が生じた場合には直ちに監督職員へ連絡し、その対応方法等に関して監督職員と速やかに協議しなければならない。また、損傷が受注者の過失によるものと認められる場合、受注者自らの負担で原形に復元しなければならない。

6 労働環境等の改善

受注者は、工事の適正な実施に必要な技術的能力の向上、情報通信技術を活用した工事

の実施の効率化等による生産性の向上並びに技術者、技能労働者等育成及び確保並びにこれらの者に係る賃金、労働時間、その他の労働条件、安全衛生その他の労働環境の改善に努めなければならない。また、受注者は、作業員が健全な身体と精神を保持できるよう作業場所、現場事務所及び作業員宿舎等における良好な作業環境の確保に努めなければならない。

7 発見、拾得物の処置

受注者は、工事中に物件を発見又は拾得した場合、直ちに関係機関へ通報すると共に、監督職員へ連絡しその対応について指示を受けるものとする。

8 記録及び関係書類

受注者は、宇部市水道局水道工事施工管理基準により施工管理を行い、その記録及び関係書類を作成、保管し、工事完成時に監督職員へ提出しなければならない。ただし、それ以外で監督職員からの請求があった場合は提示しなければならない。

なお、宇部市水道局水道工事施工管理基準に定められていない工種又は項目については、山口県土木工事施工管理基準によるものとし、山口県土木工事施工管理基準にも定められていない工種については、監督職員と協議の上、施工管理を行うものとする。

9 不具合発生時の措置

受注者は、工事施工途中で工事目的物や工事材料等の不具合等が発生した場合、又は、公益通報者等から当該工事に関する情報が寄せられた場合には、その内容を監督職員に直ちに通知しなければならない。

1-1-28 履行報告

受注者は、契約書第11条の規定に基づき、工事履行報告書を監督職員に提出しなければならない。

1-1-29 現場の衛生管理

取水場、浄水場及び配水池等の施設の構内で行う工事に従事する者は、水道法（昭和32年法律第177号）第21条、水道法施行規則（昭和32年厚生省令第45号）第16条に従い、宇部市水道局保菌検査の実施に関する要綱の規定により、保健所等の検査資格を有する機関の発行した健康診断書を提出しなければならない。

1-1-30 工事関係者に対する措置請求

1 現場代理人に対する措置

発注者は、現場代理人が工事目的物の品質・出来形の確保及び工期の遵守に関して、著しく不相当と認められるものがあるときは、受注者に対して、その理由を明示した書面により、必要な措置をとるべきことを請求することができる。

2 技術者に対する措置

発注者又は監督職員は、主任技術者（監理技術者）、専門技術者（これらの者と現場代理人を兼務する者を除く。）及び担当技術者が工事目的物の品質・出来形の確保及び工期の遵守に関して、著しく不相当と認められるものがあるときは、受注者に対して、その理由を明示した書面により、必要な措置をとるべきことを請求することができる。

1-1-31 工事中の安全確保

1 安全指針等の遵守

受注者は、最新の土木工事安全施工技術指針（国土交通大臣官房技術審議官通達、令和4年2月）、建設機械施工安全技術指針（国土交通省大臣官房技術調査課長、国土交通省総合政策局建設施工企画課長通達、平成17年3月31日）、「港湾工事安全施工指針（社）日本埋立浚渫協会」、「潜水作業安全施工指針（一社）日本潜水協会」及び「作業船団安全運航指針（社）日本海上起重技術協会」、JIS A 8972（斜面・法面工事に用仮設設備）を参考にして、常に工事の安全に留意し現場管理を行い災害の防止を図らなければならない。ただし、これらの指針は、当該工事の契約条項を超えて受注者を拘束するものではない。

2 建設工事公衆災害防止対策要綱

受注者は、建設工事公衆災害防止対策要綱（国土交通省告示第496号、令和元年9月2日）を遵守して災害の防止を図らなければならない。

3 支障行為等の防止

受注者は、工事施工中、監督職員及び管理者の許可なくして、流水及び水陸交通の支障となるような行為、又は公衆に支障を及ぼすなどの施工をしてはならない。

4 使用する建設機械

受注者は、土木工事に使用する建設機械の選定、使用等について、設計図書により建設機械が指定されている場合には、これに適合した建設機械を使用しなければならない。ただし、より条件に合った機械がある場合には、監督職員の承諾を得て、それを使用することができる。

5 周辺への支障防止

受注者は、工事箇所及びその周辺にある地上地下の既設構造物に対して支障を及ぼさないよう必要な措置を施さなければならない。

6 架空線等事故防止対策

受注者は、架空線等上空施設の位置及び占有者を把握するため、工事現場、土取り場、建設発生土受入地、資材等置き場等、工事に係わる全ての架空線等上空施設の現地調査（場所、種類、高さ等）を行い、支障物件が有る場合は、監督職員に報告しなければならない。

7 防災体制

受注者は、豪雨、出水、土石流、その他天災に対しては、天気予報などに注意を払い、常に災害を最小限に食い止めるため防災体制を確立しておかなくてはならない。

8 第三者の立入禁止措置

受注者は、工事現場付近における事故防止のため一般の立入りを禁止する場合、その区域に、柵、門扉、立入禁止の標示板等を設けなければならない。

9 安全巡視

受注者は、工事期間中、安全巡視を行い、工事区域及びその周辺の監視又は連絡を行い、安全を確保しなければならない。

10 現場環境改善

受注者は、工事現場の現場環境改善を図るため、現場事務所、作業員宿舎、休憩所又は作業環境等の改善を行い、快適な職場を形成するとともに、地域との積極的なコミュニケーション及び現場周辺の美装化に努めるものとする。

11 定期安全研修・訓練等

受注者は、工事着手後、作業員全員の参加により月当たり、半日以上の時間を割当て、

次の各号から実施する内容を選択し、定期的に安全に関する研修・訓練等を実施しなければならない。

なお、作業員全員の参加が困難な場合は、複数回に分けて実施することもできる。

- (1) 安全活動のビデオ等視覚資料による安全教育
- (2) 当該工事内容等の周知徹底
- (3) 工事安全に関する法令、通達、指針等の周知徹底
- (4) 当該工事における災害対策訓練
- (5) 当該工事現場で予想される事故対策
- (6) その他、安全・訓練等として必要な事項

12 施工計画書

受注者は、工事の内容に応じた安全教育及び安全訓練等の具体的な計画を作成し、施工計画書に記載して、監督職員に提出しなければならない。

13 安全教育・訓練等の記録

受注者は、安全教育及び安全訓練等の実施状況について、ビデオ等又は工事報告等に記録した資料を整備及び保管し、監督職員の請求があった場合は直ちに提示するものとする。

14 関係機関との連絡

受注者は、所轄警察署、所管海上保安部、道路管理者、鉄道事業者、河川管理者、港湾管理者、空港管理者、海岸管理者、漁港管理者、海上保安部、労働基準監督署等の関係者及び関係機関と緊密な連絡を取り、工事中の安全を確保しなければならない。

15 工事関係者の連絡会議

受注者は、工事現場が隣接し又は同一場所において別途工事がある場合は、請負業者間の安全施工に関する緊密な情報交換を行うとともに、非常時における臨機の措置を定める等の連絡調整を行うため、関係者による工事関係者連絡会議を組織するものとする。

16 安全衛生協議会の設置

監督職員が、労働安全衛生法（令和元年6月改正 法律第37号）第30条第1項に規定する措置を講じるものとして、同条第2項の規定に基づき、受注者を指名した場合には、受注者はこれに従うものとする。

17 安全優先

受注者は、工事中における安全の確保をすべてに優先させ、労働安全衛生法（令和元年6月改正 法律第37号）等関連法令に基づく措置を常に講じておくものとする。特に重機械の運転、電気設備等については、関係法令に基づいて適切な措置を講じておかなければならない。

18 災害発生時の応急処置

災害発生時においては、第三者及び作業員等の人命の安全確保をすべてに優先させるものとし、応急処置を講じるとともに、直ちに関係機関に通報及び監督職員に連絡しなければならない。

19 地下埋設物等の調査

受注者は、工事施工箇所に地下埋設物等が予想される場合には、当該物件の位置、深さ等を調査し監督職員に報告しなければならない。

20 不明の地下埋設物等の処置

受注者は施工中、管理者不明の地下埋設物等を発見した場合は、監督職員に報告し、その処置については占有者全体の現地確認を求め、管理者を明確にしなければならない。

21 地下埋設物件等損害時の処置

受注者は、地下埋設物件等に損害を与えた場合は、直ちに関係機関に通報及び監督職員に連絡し、応急措置をとり補修しなければならない。

22 高温多湿な作業環境下での必要な措置

「土木工事安全施工技術指針（令和3年3月）」に則り、適切に対処すること。

- (1) 作業場所に応じて、熱を遮ることのできる遮蔽物等、簡易な屋根等、適度な通風又は冷房を行うための設備を設け、WBGT（暑さ指数）の低減に努めるとともに、作業場所には飲料水の備え付け等を行い、また、近隣に冷房を備えた休憩場所又は日陰等の涼しい休憩場所を設け、身体を適度に冷やすことのできる物品及び施設を設けること。
- (2) 作業の休止及び休憩時間を確保し連続する作業時間を短縮するほか、計画的に熱への順化期間を設け、作業前後の水分、塩分の摂取及び透湿性や通気性の良い服装の着用等を指導し、それらの確認等を図るとともに必要な措置を講ずるための巡視を頻繁に行うこと。
- (3) 高温多湿な作業環境下で作業する作業員等の健康状態に留意すること。

23 石綿セメント管（アスベスト）撤去等に伴う注意事項

石綿セメント管の撤去に当たっては、「石綿障害予防規則」（平成17年2月厚生労働省令第21号）及び廃棄物処理等関係法令に基づくとともに、「水道用石綿セメント管の撤去作業等における石綿対策の手引き」（平成17年8月厚生労働省健康局水道課）を活用し適切に施工しなければならない。

1-1-32 爆発及び火災の防止

1 火薬類の使用

受注者は、火薬類の使用については、以下の規定による。

- (1) 受注者は、発破作業に使用する火薬類等の危険物を備蓄し使用する必要がある場合、火薬類取締法等関係法令を遵守しなければならない。また、関係官公庁の指導に従い、爆発等の防止の措置を講じるものとする。
なお、監督職員の請求があった場合には、直ちに従事する火薬類取扱保安責任者の火薬類保安手帳及び従事者手帳を提示しなければならない。
- (2) 現地に火薬庫等を設置する場合は、火薬類の盗難防止のための立入防止柵、警報装置等を設置し保管管理に万全の措置を講ずるとともに、夜間においても、周辺の監視等を行い安全を確保しなければならない。

2 火気の使用

受注者は、火気の使用については、以下の規定による。

- (1) 受注者は、火気の使用を行う場合は、工事中の火災予防のため、その火気の使用場所及び日時、消火設備等を施工計画書に記載しなければならない。
- (2) 受注者は、喫煙等の場所を指定し、指定場所以外での火気の使用を禁止しなければならない。
- (3) 受注者は、ガソリン、塗料等の可燃物の周辺に火気の使用を禁止する旨の表示を行い、周辺の整理に努めなければならない。
- (4) 受注者は、伐開除根、掘削等により発生した雑木、草等を野焼きしてはならない。

1-1-33 後片付け

受注者は、工事の全部又は一部の完成に際して、一切の受注者の機器、余剰資材、残骸及び各種の仮設物を片付けかつ撤去し、現場及び工事にかかる部分を清掃し、かつ整然とした状態にするものとする。

ただし、設計図書において存置するとしたものを除く。また、工事検査に必要な足場、はしご等は、監督職員の指示に従って存置し、検査終了後撤去するものとする。

1-1-34 事故報告書

受注者は、工事の施工中に事故が発生した場合には、直ちに監督職員に連絡するとともに、指示する期日までに、工事事務報告書を提出しなければならない。

1-1-35 環境対策

1 環境保全

受注者は、建設工事に伴う騒音振動対策技術指針（建設大臣官房技術参事官通達、昭和62年3月30日改正）、関連法令並びに仕様書の規定を遵守の上、騒音、振動、大気汚染、水質汚濁等の問題については、施工計画及び工事の実施の各段階において十分に検討し、周辺地域の環境保全に努めなければならない。

2 苦情対応

受注者は、環境への影響が予知され又は発生した場合は、直ちに応急措置を講じ監督職員に連絡しなければならない。また、第三者からの環境問題に関する苦情に対しては、誠意をもってその対応にあたり、その交渉等の内容は、後日紛争とならないよう文書で取り交わす等明確にしておくとともに、状況を随時監督職員に報告しなければならない。

3 注意義務

受注者は、工事の施工に伴い地盤沈下、地下水の断絶等の理由により第三者への損害が生じた場合には、受注者が善良な管理者の注意義務を果たし、その損害が避け得なかったか否かの判断をするための資料を監督職員に提出しなければならない。

4 廃油等の適切な措置

受注者は、工事に使用する作業船等から発生した廃油等を「海洋汚染及び海上災害の防止に関する法律」に基づき、適切な措置を取らなければならない。

5 水中への落下防止措置

受注者は、水中に工事事務資材等が落下しないよう措置を講じるものとする。また、工事の廃材、残材等を海中に投棄してはならない。落下物が生じた場合、受注者は、自らの負担で撤去し、処理しなければならない。

6 排出ガス対策型建設機械

受注者は、工事の施工にあたり表1-1に示す建設機械を使用する場合は、「特定特殊自動車排出ガスの規制等に関する法律(平成29年5月改正法律第41号)」に基づく技術基準に適合する特定特殊自動車、又は「排出ガス対策型建設機械指定要領（平成3年10月8日付け建設省経機発第249号）」、「排出ガス対策型建設機械の普及促進に関する規程（最終改正平成24年3月23日付け国土交通省告示第318号）」若しくは「第3次排出ガス対策型建設機械指定要領」（最終改訂平成28年8月30日付国総環リ第6号）に基づき指定された排出ガス対策型建設機械（以下「排出ガス対策型建設機械等」という。）を使用しなければならない。

排出ガス対策型建設機械等を使用できないことを監督職員が認めた場合は、平成7年度建設技術評価制度公募課題「建設機械の排出ガス浄化装置の開発」又はこれと同等の開発目標で実施された民間開発建設技術の技術審査・証明事業若しくは建設技術審査証明事業により評価された排出ガス浄化装置を装着した建設機械を使用することができるが、これにより難しい場合は、監督職員と協議するものとする。

受注者は、トンネル坑内作業において表1-2に示す建設機械を使用する場合は、2011年以降の排出ガス基準に適合するものとして、「特定特殊自動車排出ガスの規制等に関する法律施行規則」（令和6年4月改正経済産業省・国土交通省・環境省令第3号）第16条第1項第2号若しくは第20条第1項第2号に定める表示が付された特定特殊自動車、又は「排出ガス対策型建設機械指定要領（平成3年10月8日付建設省経機発第249号）」若しくは「第3次排出ガス対策型建設機械指定要領（最終改訂平成28年8月30日付け国総環リ第6号）」に基づき指定されたトンネル工事用排出ガス対策型建設機械（以下「トンネル工事用排出ガス対策型建設機械等」という。）を使用しなければならない。

トンネル工事用排出ガス対策型建設機械を使用できないことを監督職員が認めた場合は、平成7年度建設技術評価制度公募課題「建設機械の排出ガス浄化装置の開発」、又はこれと同等の開発目標で実施された民間開発建設技術の技術審査・証明事業若しくは建設技術審査証明事業により評価された排出ガス浄化装置（黒煙浄化装置付）を装着した建設機械を使用することができるが、これにより難しい場合は、監督職員と協議するものとする。

表1-1

機 種	備 考
一般工事用建設機械 ・バックホウ ・トラクタショベル（車輪式） ・ブルドーザ ・発動発電機（可搬式） ・空気圧縮機（可搬式） ・油圧ユニット（以下に示す基礎工事用機械のうち、ベースマシーンとは別に、独立したディーゼルエンジン駆動の油圧ユニットを搭載しているもの；油圧ハンマ、パイプロハンマ、油圧式鋼管圧入・引抜機、油圧式杭圧入・引抜機、アースオーガ、オールケーシング掘削機、リバースサーキュレーションドリル、アースドリル、地下連続壁施工機、全回転型オールケーシング掘削機） ・ロードローラ、タイヤローラ、振動ローラ ・ホイールクレーン	ディーゼルエンジン（エンジン出力7.5kw以上260kw以下）を搭載した建設機械に限る。 ただし、道路運送車両の保安基準に排出ガス基準が定められている自動車で、有効な自動車検査証の交付を受けているものは除く。

表1-2

機 種	備 考
トンネル工事用建設機械 ・バックホウ ・トラクタショベル ・大型ブレーカ ・コンクリート吹付機 ・ドリルジャンボ ・ダンプトラック ・トラックミキサー	ディーゼルエンジン（エンジン出力30kw～260kw）を搭載した建設機械に限る。 ただし、道路運送車両の保安基準に排出ガス基準が定められている大型特殊自動車及び小型特殊自動車以外の自動車の種別で、有効な自動車検査証の交付を受けているものは除く。

7 特定特殊自動車の燃料

受注者は、軽油を燃料とする特定特殊自動車の使用にあたって、燃料を購入して使用するときは、当該特定特殊自動車の製作等に関する事業者又は団体が推奨する軽油（ガソリンスタンド等で販売されている軽油をいう。）を選択しなければならない。また、監督職員から特定特殊自動車に使用した燃料の購入伝票を求められた場合、提示しなければならない。なお、軽油を燃料とする特定特殊自動車の使用にあたっては、下請負者等に関係法令等を遵守させるものとする。

8 低騒音型・低振動型建設機械

受注者は、建設工事に伴う騒音振動対策技術指針（建設大臣官房技術参事官通達、昭和62年3月30日改正）によって低騒音型・低振動型建設機械を設計図書で使用を義務付けている場合には、低騒音型・低振動型建設機械の指定に関する規程（国土交通省告示、平成13年4月9日改正）に基づき指定された建設機械を使用しなければならない。ただし、施工時期・現場条件等により一部機種の変換が不可能な場合は、認定機種と同程度と認められる機種又は対策をもって協議することができる。

9 特定調達品目

受注者は、資材（材料及び機材を含む）、工法、建設機械又は目的物の使用にあたっては、環境物品等（国等による環境物品等の調達の推進等に関する法律（令和3年5月改正 法律第36号。「グリーン購入法」という。）第2条に規定する環境物品等をいう。）の使用を積極的に推進するものとする。

- (1) グリーン購入法第6条の規定に基づく「環境物品等の調達の推進に関する基本方針」で定める特定調達品目を使用する場合には、原則として、判断の基準を満たすものを使用するものとする。なお、事業ごとの特性、必要とされる強度や耐久性、機能の確保、コスト等の影響により、これにより難しい場合は、監督職員と協議する。
また、その調達実績の集計結果を監督職員に提出するものとする。なお、集計及び提出の方法は、設計図書及び監督職員の指示による。
- (2) グリーン購入法に基づく環境物品等の調達の推進に関する基本方針における公共工事の配慮事項に留意すること。

1-1-36 文化財の保護

1 一般事項

受注者は、工事の施工にあたって文化財の保護に十分注意し、使用人等に文化財の重要性を十分認識させ、工事中に文化財を発見したときは直ちに工事を中止し、設計図書に関して監督職員に協議しなければならない。

2 文化財等発見時の処置

受注者が、工事の施工にあたり、文化財その他の埋蔵物を発見した場合は、発注者との契約に係る工事に起因するものとみなし、発注者が、当該埋蔵物の発見者としての権利を保有するものである。

1-1-37 交通安全管理

1 一般事項

受注者は、工事用運搬路として、公衆に供する道路を使用する時は、積載物の落下等により、路面を損傷し、又は汚損することのないようにするとともに、特に第三者に工事公

害による損害を与えないようにしなければならない。なお、第三者に工事公害による損害を及ぼした場合は、契約書第28条によって処置するものとする。

2 施工計画書

受注者は、指定された工事用道路の使用開始前に当該道路の新設、改良、維持、管理、補修及び使用方法等を施工計画書に記載しなければならない。この場合において、受注者は、関係機関に所要の手続をとるものとし、発注者が特に指示する場合を除き、標識の設置その他の必要な措置を行わなければならない。

3 輸送災害の防止

受注者は、工事用車両による土砂、工事用資材及び機械などの輸送を伴う工事については、関係機関と打合せを行い、交通安全に関する担当者、輸送経路、輸送期間、輸送方法、輸送担当者、交通誘導警備員の配置、標識安全施設等の設置場所、その他安全輸送上の事項について計画をたて、災害の防止を図らなければならない。

4 交通安全等輸送計画

受注者は、ダンプトラック等の大型輸送機械で大量の土砂、工事用資材等の輸送を伴う工事は、事前に関係機関と打合せの上、交通安全等輸送に関する必要な事項の計画を立て、施工計画書に記載しなければならない。

5 交通安全法令の遵守

受注者は、供用中の公共道路に係る工事の施工にあたっては、交通の安全について、監督職員、道路管理者及び所轄警察署と打合せを行うとともに、道路標識、区画線及び道路標示に関する命令（令和6年7月改正 内閣府・国土交通省令第4号）、道路工事現場における標示施設等の設置基準（建設省道路局長通知、昭和37年3月30日）、道路工事現場における標示施設等の設置基準の一部改正について（局長通知、平成18年3月31日 国道利37号・国道国防第205号）、道路工事現場における工事情報板及び工事説明看板の設置について（国土交通省道路局路政課長、国道・防災課長通知、平成18年3月31日 国道利38号・国道国防第206号）及び道路工事保安施設設置基準（案）（建設省道路局国道第一課通知、昭和47年2月）に基づき、安全対策を講じなければならない。

6 工事用道路使用の責任

発注者が工事用道路に指定するもの以外の工事用道路は、受注者の責任において使用するものとする。

7 工事用道路供用時の処置

受注者は、特記仕様書に他の受注者と工事用道路を共用する定めがある場合においては、その定めに従うとともに、関連する受注者と緊密に打合せ、相互の責任区分を明らかにして使用するものとする。

8 工事用道路の維持管理

受注者は、設計図書において指定された工事用道路を使用する場合は、設計図書の定めに従い、工事用道路の維持管理及び補修を行うものとする。

9 公衆交通の確保

公衆の交通が自由かつ安全に通行するのに支障となる場所に材料又は設備を保管してはならない。受注者は、毎日の作業終了時及び何らかの理由により建設作業を中断する時には、交通管理者協議で許可された常設作業帯内を除き一般の交通に使用される路面からすべての設備その他の障害物を撤去しなくてはならない。

10 水上輸送

工事の性質上、受注者が、水上輸送によることを必要とする場合には本条の「道路」は、水門、又は水路に関するその他の構造物と読み替え「車両」は船舶と読み替えるものとする。

11 作業区域の標示等

受注者は、工事の施工にあたっては、作業区域の標示及び関係者への周知など、必要な安全対策を講じなければならない。また、作業船等が船舶の輻輳している区域を航行又はえい航する場合、見張りを強化する等、事故の防止に努めなければならない。

12 水中支障落下物の処置

受注者は、船舶の航行又は漁業の操業に支障をきたすおそれのある物体を水中に落とした場合、直ちに、その物体を取り除かなければならない。なお、直に取り除けない場合は、標識を設置して危険個所を明示し、関係機関に通報及び監督職員に連絡しなければならない。

13 作業船舶機械故障時の処理

受注者は、作業船舶機械が故障した場合、安全の確保に必要な措置を講じなければならない。なお、故障により二次災害を招くおそれがある場合は、直ちに応急の措置を講じ、関係機関に通報及び監督職員に連絡しなければならない。

14 通行許可

受注者は、建設機械、資材等の運搬にあたり、車両制限令（令和3年7月改正 政令第198号）第3条における一般的制限値を超える車両を通行させるときは、道路法第47条の2に基づく通行許可、又は道路法第47条の10に基づく通行可能経路の回答を得ていることを確認しなければならない。

また、道路交通法施行令（令和6年9月改正政令第272号）第22条における政令改正の反映制限を超えて建設機械、資材等を積載して運搬するとき、道路交通法（令和5年6月改正 法律第56号）第57条に基づく許可を得ていることを確認しなければならない。

表1-3 一般的制限値

車両の諸元	一般的制限値
幅	2.5m
長さ	12.0m
高さ	3.8m (ただし、指定道路については4.1m)
重量 総重量	20.0t (但し、高速自動車国道・指定道路については、軸距・長さに応じ最大 25.0t)
軸重	10.0t
隣接軸重の合計	隣り合う車軸に係る軸距1.8m未満の場合は 18.0t (隣り合う車軸に係る軸距が 1.3m以上で、かつ、当該隣り合う車軸に係る軸重が 9.5t以下の場合は 19.0t)、1.8m以上の場合は 20.0t
輪荷重	5.0t
最小回転半径	12.0m

ここでいう車両とは、人が乗車し、又は貨物が積載されている場合にはその状態におけるものをいい、他の車両をけん引している場合にはこのけん引されている車両を含む。

1-1-38 施設管理

受注者は、工事現場における公物（各種公益企業施設を含む。）又は部分使用施設（契約書第33条の適用部分）について、施工管理上、契約図書における規定の履行を以っても不都合が生ずるおそれがある場合には、その処置について監督職員と協議できる。なお、当該協議事項は、契約書第9条の規定に基づき処理されるものとする。

1-1-39 諸法令の遵守

1 法令等の遵守

受注者は、当該工事に関する諸法令を遵守し、工事の円滑な進捗を図るとともに、諸法令の適用運用は、受注者の責任において行わなければならない。なお、主な法令は、以下に示す通りである。

- (1) 会計法（令和元年5月改正 法律第16号）
- (2) 建設業法（令和3年5月改正 法律第48号）
- (3) 下請代金支払遅延等防止法（平成21年6月改正 法律第51号）
- (4) 労働基準法（令和6年5月改正 法律第42号）
- (5) 労働安全衛生法（令和元年6月改正 法律第37号）
- (6) 作業環境測定法（令和元年6月改正 法律第37号）
- (7) じん肺法（平成30年7月改正 法律第71号）
- (8) 雇用保険法（令和6年6月改正 法律第47号）
- (9) 労働者災害補償保険法（令和2年6月改正 法律第40号）
- (10) 健康保険法（令和6年6月改正 法律第47号）
- (11) 中小企業退職金共済法（令和2年6月改正 法律第40号）
- (12) 建設労働者の雇用の改善等に関する法律（令和6年5月改正 法律第26号）
- (13) 出入国管理及び難民認定法（令和5年12月改正 法律第84号）
- (14) 道路法（令和5年5月改正 法律第34号）
- (15) 道路交通法（令和5年4月改正 法律第18号）

- (16) 道路運送法（令和5年6月改正 法律第56号）
- (17) 道路運送車両法（令和5年6月改正 法律第63号）
- (18) 砂防法（平成25年11月改正 法律第76号）
- (19) 地すべり等防止法（令和5年5月改正 法律第34号）
- (20) 河川法（令和5年5月改正 法律第34号）
- (21) 海岸法（令和5年5月改正 法律第34号）
- (22) 港湾法（令和4年11月改正 法律第87号）
- (23) 港則法（令和3年6月改正 法律第53号）
- (24) 漁港及び漁場の整備等に関する法律（令和5年5月改正 法律第34号）
- (25) 下水道法（令和4年5月改正 法律第44号）
- (26) 航空法（令和5年6月改正 法律第63号）
- (27) 公有水面埋立法（平成26年6月改正 法律第51号）
- (28) 軌道法（令和2年6月改正 法律第41号）
- (29) 森林法（令和5年6月改正 法律第63号）
- (30) 環境基本法（令和3年5月改正 法律第36号）
- (31) 火薬類取締法（令和元年6月改正 法律第37号）
- (32) 大気汚染防止法（令和2年6月改正 法律第39号）
- (33) 騒音規制法（平成26年6月改正 法律第72号）
- (34) 水質汚濁防止法（平成29年6月改正 法律第45号）
- (35) 湖沼水質保全特別措置法（平成26年6月改正 法律第72号）
- (36) 振動規制法（平成26年6月改正 法律第72号）
- (37) 廃棄物の処理及び清掃に関する法律（令和元年6月改正 法律第37号）
- (38) 文化財保護法（令和3年4月改正 法律第22号）
- (39) 砂利採取法（令和5年6月改正 法律第63号）
- (40) 電気事業法（令和5年6月改正 法律第44号）
- (41) 消防法（令和5年6月改正 法律第58号）
- (42) 測量法（令和6年6月改正 法律第54号）
- (43) 建築基準法（令和6年6月改正 法律第53号）
- (44) 都市公園法（令和6年5月改正 法律第40号）
- (45) 建設工事に係る資材の再資源化等に関する法律（令和3年5月改正 法律第37号）
- (46) 土壤汚染対策法（平成29年6月改正 法律第45号）
- (47) 駐車場法（平成29年5月改正 法律第26号）
- (48) 海上交通安全法（令和5年5月改正 法律第34号）
- (49) 海上衝突予防法（平成15年6月改正 法律第63号）
- (50) 海洋汚染等及び海上災害の防止に関する法律（令和3年5月改正 法律第43号）
- (51) 船員法（令和6年5月改正 法律第42号）
- (52) 船舶職員及び小型船舶操縦者法（令和5年5月改正 法律第24号）
- (53) 船舶安全法（令和3年5月改正 法律第43号）
- (54) 自然環境保全法（平成31年4月改正 法律第20号）
- (55) 自然公園法（令和3年5月改正 法律第29号）
- (56) 公共工事の入札及び契約の適正化の促進に関する法律（令和6年6月改正 法律第54号）
- (57) 国等による環境物品等の調達の推進等に関する法律（令和3年5月改正 法律第36号）

- (58) 河川法施行法 抄（平成11年12月改正 法律第160号）
- (59) 技術士法（令和元年6月改正 法律第37号）
- (60) 漁業法（令和3年5月改正 法律第47号）
- (61) 空港法（令和4年6月改正 法律第62号）
- (62) 計量法（平成26年6月改正 法律第69号）
- (63) 厚生年金保険法（令和6年6月改正 法律第47号）
- (64) 航路標識法（令和3年6月改正 法律第53号）
- (65) 資源の有効な利用の促進に関する法律（令和4年5月改正 法律第46号）
- (66) 最低賃金法（平成24年4月改正 法律第27号）
- (67) 職業安定法（令和4年3月改正 法律第12号）
- (68) 所得税法（令和6年5月改正 法律第26号）
- (69) 水産資源保護法（平成30年12月改正 法律第95号）
- (70) 船員保険法（令和6年6月改正 法律第47号）
- (71) 著作権法（令和6年6月改正 法律第55号）
- (72) 電波法（令和5年12月改正 法律第87号）
- (73) 土砂等を運搬する大型自動車による交通事故の防止等に関する特別措置法（令和4年4月改正 法律第32号）
- (74) 労働保険の保険料の徴収等に関する法律（令和6年6月改正 法律第47号）
- (75) 農薬取締法（令和5年5月改正 法律第36号）
- (76) 毒物及び劇物取締法（令和5年5月改正 法律第36号）
- (77) 特定特殊自動車排出ガスの規制等に関する法律（平成29年5月改正 法律第41号）
- (78) 公共工事の品質確保の促進に関する法律（令和6年6月改正 法律第54号）
- (79) 警備業法（令和5年6月改正 法律第63号）
- (80) 個人情報保護に関する法律（令和5年11月改正 法律第79号）
- (81) 高齢者、障害者等の移動等の円滑化の促進に関する法律（令和6年6月改正 法律第53号）

2 法令違反の処置

受注者は、諸法令を遵守し、これに違反した場合に発生するであろう責務が、発注者に及ばないようにしなければならない。

3 不適当な契約図書の処置

受注者は、当該工事の計画、契約図面、仕様書及び契約そのものが第1項の諸法令に照らし不適当であったり矛盾していることが判明した場合には速やかに監督職員と協議しなければならない。

1-1-40 官公庁等への手続等

1 一般事項

受注者は、工事期間中、関係官公庁及びその他の関係機関との連絡を保たなければならない。

2 関係機関への届出

受注者は、工事施工にあたり受注者の行うべき関係官公庁及びその他の関係機関への届出等を、法令、条例又は設計図書の定めにより実施しなければならない。

3 諸手続きの提示、提出

受注者は、諸手続きにおいて許可、承諾等を得たときは、その書面を監督職員に提示しなければならない。

なお、監督職員から請求があった場合には、写しを提出しなければならない。

4 許可承諾条件の遵守

受注者は、手続きに許可承諾条件がある場合これを遵守しなければならない。なお、受注者は、許可承諾内容が設計図書に定める事項と異なる場合、監督職員と協議しなければならない。

5 コミュニケーション

受注者は、工事の施工に当たり、地域住民との間に紛争が生じないように努めなければならない。

6 苦情対応

受注者は、地元関係者等から工事の施工に関して苦情があり、受注者が対応すべき場合は誠意をもってその解決にあたらなければならない。

7 交渉時の注意

受注者は、地方公共団体、地域住民等と工事の施工上必要な交渉を、自らの責任において行わなければならない。受注者は、交渉に先立ち、監督職員に連絡の上、これらの交渉にあたっては誠意をもって対応しなければならない。

8 交渉内容明確化

受注者は、前項までの交渉等の内容は、後日紛争とならないよう文書で取り交わす等明確にしておくとともに、状況を随時監督職員に報告し、指示があればそれに従うものとする。

1-1-41 施工時期及び施工時間の変更

1 施工時間の変更

受注者は、設計図書に施工時間が定められている場合でその時間を変更する必要がある場合は、あらかじめ監督職員と協議するものとする。

2 休日又は夜間の作業連絡

受注者は、設計図書に施工時間が定められていない場合で、官公庁の休日又は夜間に、作業を行うにあたっては、事前にその理由を監督職員に連絡しなければならない。

ただし、現道上の工事については書面により提出しなければならない。

1-1-42 工事測量

1 一般事項

受注者は、工事着手後直ちに測量を実施し、測量標（仮BM）、工事中多角点の設置及び用地境界、中心線、縦断、横断等を確認し、監督職員からの請求があった場合は測量結果が分かる資料を提示しなければならない。測量結果が設計図書に示されている数値と差異を生じた場合は監督職員に測量結果を速やかに提出し指示を受けなければならない。なお、測量標（仮BM）及び多角点を設置するための基準となる点の選定は、監督職員の指示を受けなければならない。

2 引照点の設置

受注者は、工事施工に必要な仮水準点、多角点、基線、法線、境界線の引照点等を設置し、施工期間中適宜これらを確認し、変動や損傷のないよう努めなければならない。変動

や損傷が生じた場合、監督職員に連絡し、速やかに水準測量、多角測量等を実施し、仮の水準点、多角点、引照点等を復元しなければならない。

3 仮設標識

受注者は、丁張、その他の工事施工の基準となる仮設標識を、設置しなければならない。

4 工事用測量標の取扱い

受注者は、用地幅杭、測量標（仮BM）、工事用多角点及び重要な工事用測量標を移設してはならない。ただし、これを存置することが困難な場合は、監督職員の承諾を得て移設することができる。また、用地幅杭が現存しない場合は、監督職員と協議しなければならない。なお、移設する場合は、隣接土地所有者との間に紛争等が生じないようにしなければならない。

5 既存杭の保全

受注者は、工事の施工にあたり、損傷を受けるおそれのある杭又は障害となる杭の設置換え、移設及び復元を含めて、発注者の設置した既存杭の保全に対して責任を負わなければならない。

6 水準測量・水深測量

水準測量及び水深測量は、設計図書に定められている基準高あるいは工事用基準面を基準として行うものとする。

1-1-43 不可抗力による損害

1 工事災害の報告

受注者は、災害発生後直ちに被害の詳細な状況を把握し、当該被害が契約書第29条の規定の適用を受けると思われる場合には、直ちに工事災害通知書を監督職員を通じて発注者に通知しなければならない。

2 設計図書で定めた基準

契約書第29条第1項に規定する「設計図書で基準を定めたもの」とは、次の各号に掲げるものをいう。

(1) 波浪、高潮に起因する場合

波浪、高潮が想定している設計条件以上又は周辺状況から判断してそれと同等以上と認められる場合

(2) 降雨に起因する場合次のいずれかに該当する場合とする。

① 24時間雨量（任意の連続24時間における雨量をいう。）が80mm以上

② 1時間雨量（任意の60分における雨量をいう。）が20mm以上

③ 連続雨量（任意の72時間における雨量をいう。）が150mm以上

④ その他設計図書で定めた基準

(3) 強風に起因する場合

最大風速（10分間の平均風速で最大のものをいう。）が15m/秒以上あった場合

(4) 河川沿いの施設にあたっては、河川のはん濫注意水位以上、又はそれに準ずる出水により発生した場合

(5) 地震、津波、豪雪に起因する場合、周囲の状況により判断し、相当の範囲にわたって他の一般物件にも被害を及ぼしたと認められる場合

3 その他

契約書第29条第2項に規定する「受注者が善良な管理者の注意義務を怠ったことに基づ

くもの」とは、設計図書及び契約書第26条に規定する予防措置を行ったと認められないもの及び災害の一因が施工不良等受注者の責によるとされるものをいう。

1-1-44 特許権等

1 一般事項

受注者は、特許権等を使用する場合、設計図書に特許権等の対象である旨明示が無く、その使用に関する費用負担を契約書第8条に基づき発注者に求める場合、権利を有する第三者と使用条件の交渉を行う前に、監督職員と協議しなければならない。

2 保全措置

受注者は、業務の遂行により発明又は考案したときは、これを保全するために必要な措置を講じ、出願及び権利の帰属等については、発注者と協議しなければならない。

3 著作権法に規定される著作物

発注者が、引渡しを受けた契約の目的物が著作権法（令和6年6月改正 法律第55号第2条第1項第1号）に規定される著作物に該当する場合は、当該著作物の著作権は発注者に帰属するものとする。

なお、前項の規定により出願及び権利等が発注者に帰属する著作物については、発注者はこれを自由に加除又は編集して利用することができる。

1-1-45 保険の付保及び事故の補償

1 一般事項

受注者は、残存爆発物があると予測される区域で工事に従事する作業船及びその乗組員並びに陸上建設機械等及びその作業員に設計図書に定める水雷保険、傷害保険及び動産総合保険を付保しなければならない。

2 回航保険

受注者は、作業船、ケーソン等を回航する場合、回航保険を付保しなければならない。

3 保険加入の義務

受注者は、雇用保険法、労働者災害補償保険法、健康保険法及び厚生年金保険法の規定により、雇用者等の雇用形態に応じ、雇用者等を被保険者とするこれらの保険に加入しなければならない。

4 法定外の労災保険の付保

受注者は、法定外の労災保険に付さなければならない。

5 補償

受注者は、雇用者等の業務に関して生じた負傷、疾病、死亡及びその他の事故に対して責任をもって適正な補償をしなければならない。

6 建設業退職金共済制度の履行

受注者は、建設業退職金共済制度に該当する場合は同制度に加入し、その掛金収納書（発注者用）を工事請負契約締結後原則1か月以内（電子申請方式による場合にあっては、工事請負契約締結後原則40日以内）に、発注者に提出しなければならない。

また、工事完成時、速やかに掛金充当実績総括表を作成し、監督職員に提示しなければならない。

1-1-46 臨機の措置

1 一般事項

受注者は、災害防止等のため必要があると認めるときは、臨機の措置をとらなければならない。また、受注者は、措置をとった場合には、その内容を直ちに監督職員に通知しなければならない。

2 天災等

監督職員は、暴風、豪雨、洪水、高潮、地震、津波、地すべり、落盤、火災、騒乱、暴動その他自然的又は人為的事象（以下「天災等」という。）に伴い、工事目的物の品質・出来形の確保及び工期の遵守に重大な影響があると認められるときは、受注者に対して臨機の措置をとることを請求することができる。

1-1-47 技能士の活用

受注者は、工事の品質向上を図るため、技能士を活用するよう努めるものとする。

1-1-48 示方書等の適用

本仕様書に定めのない事項については、各種関係示方書等によるものとする。

1-1-49 石綿使用の有無

受注者は、建築物・工作物等の解体・改修工事を行う際、石綿（アスベスト）の使用の有無の「事前調査」を行わなければならない。石綿障害予防規則に基づく一定規模以上の工事にあつては「事前調査結果の報告」を所轄労働基準監督局に届出を行わなければならない。また、大気汚染防止法に基づき、特定粉じん発生装置を設置しようとするときは、都道府県知事に届出を行わなければならない。

1-1-50 ウィークリースタンスの推進

受発注者が協力・協働し、建設業界の働き方改革に取り組むことを目的とし、次の各号に掲げるウィークリースタンス実施項目に取り組むものとする。

- (1) 時間外に「仕事が発生することのない・仕事が前提とならない」よう留意する。
 - ① 勤務時間外の打合せの設定は行わない。
 - ② 施工時間外の立会の設定は行わない。
 - ③ 資料作成依頼を正規の勤務時間外に行わない。
- (2) 土日等の休日に「仕事が発生することのない・仕事が前提とならない」（休日明けを期限日としない）よう留意する。
- (3) 受発注者間のパートナーシップの適確な運用による円滑な施工に繋げるよう留意する。
 - ① ワンデーレスポンス（受注者からの質問・協議等に対して、1日あるいは適切な期限までに回答すること。）に努める。
 - ② 「土木工事書類一覧表」や設計図書において提出又は提示する書類とされているもの以外は資料作成しない。
 - ③ 現地状況が異なる場合等にあたっては、受発注者間で遅滞なく協議・調整する。
 - ④ 「工事一時中止に係るガイドライン」に則り、適切な措置を執る。
 - ⑤ 「工事請負契約に係る設計・契約変更ガイドライン」を遵守し、円滑且つ適切な手続きを行う。

第2章 材料

1-2-1 適用

工事に使用する材料は、設計図書に品質規格を特に明示した場合を除き、山口県土木工事共通仕様書に示す規格に適合したもの、又はこれと同等以上の品質を有するものとする。

ただし、水道用資機材の全ての材料は、「第2編第1章管工事一般事項」によるものとする。

なお、監督職員が承諾した材料及び設計図書に明示されていない仮設材料については、除くものとする。

1-2-2 工事材料の品質

1 一般事項

受注者は、工事に使用した材料の品質を証明する、試験成績表、性能試験結果、ミルシート等の品質規格証明書を受注者の責任において整備、保管し、監督職員又は検査職員の請求があった場合は、速やかに提示しなければならない。ただし、設計図書で提出を定められているものについては、監督職員へ提出しなければならない。

なお、J I S規格品のうちJ I Sマーク表示が認証されJ I Sマーク表示がされている材料・製品等（以下、「J I Sマーク表示品」という）については、J I Sマーク表示状態を示す写真等確認資料の提示に替えることができる。

2 中等の品質

契約書第13条第1項に規定する「中等の品質」とは、J I S規格に適合したもの又は、これと同等以上の品質を有するものをいう。

3 試験を行う工事材料

受注者は、設計図書において試験を行うこととしている工事材料について、J I S又は設計図書で定める方法により、試験を実施しその結果を監督職員に提出しなければならない。

なお、J I Sマーク表示品については試験を省略できる。

4 見本・品質証明資料

受注者は、設計図書において指定された工事材料について、見本又は品質を証明する資料を工事材料を使用するまでに監督職員に提出し、確認を受けなければならない。

なお、J I Sマーク表示品については、J I Sマーク表示状態の確認とし見本又は品質を証明する資料の提出は、省略できる。

5 材料の保管

受注者は、工事材料を使用するまでにその材質に変質が生じないように、これを保管しなければならない。なお、材質の変質により工事材料の使用が、不相当と監督職員から指示された場合には、これを取り替えるとともに、新たに搬入する材料については、再度確認を受けなければならない。

6 海外の建設資材の品質証明

受注者は、海外で生産された建設資材のうちJ I Sマーク表示品以外の建設資材を用いる場合は、海外建設資材品質審査・証明事業実施機関が発行する海外建設資材品質審査証明書又は、日本国内の公的機関で実施した試験結果資料を監督職員に提出しなければならない。

1-2-3 J I S 及び J W W A の水道用品規格（2023.11現在）

- 1 管、弁類等は、J I S、J W W A 及び発注者の定めた規格に適合したもので、所定の検査に合格したものであること。
- 2 給水装置工事に使用する材料は、宇部市水道局給水装置等の設計施工事務取扱要綱に定めたものを使用すること。
- 3 水道用品として J I S 及び J W W A 等で規格化されているものは、表2-1及び表2-2のとおりである。

表2-1 水道用品規格表（J I S）

記号	名称
B 2061	給水栓
B 2062	水道用仕切弁
B 2301	ねじ込み式可鍛鉄製管継手
B 2302	ねじ込み式鋼管製管継手
B 8410	水道用減圧弁
B 8570	水道メーター及び温水メーター
G 5502	球状黒鉛鉄品
K 6353	水道用ゴム
K 6741	硬質ポリ塩化ビニル管
K 6742	水道用硬質ポリ塩化ビニル管
K 6743	水道用硬質ポリ塩化ビニル管継手
K 6761	一般用ポリエチレン管（3種管）
K 6762	水道用ポリエチレン二層管
K 6779	ポリブテン管継手

表2-2 水道用品規格表（J W W A）

記号	名称
A 103	水道用濾材
A 113	水道用ダクタイトル鉄管モルタルライニング
A 114	水道用粒状活性炭
B 103	水道用地下式消火栓
B 107	水道用分水栓
B 108	水道用止水栓
B 110	水道用ねじ式弁筐
B 116	水道用ポリエチレン管金属継手
B 117	水道用サドル付分水栓
B 120	水道用ソフトシール弁
B 121	水道用大口徑バタフライ弁
B 122	水道用ダクタイトル鉄（メタルシート）仕切弁
B 125	水道用耐衝撃性硬質ポリ塩化ビニル製ソフトシール仕切弁
B 126	水道用補修弁

記号	名称
B 129	水道用逆流防止弁
B 130	水道用直結加圧形ポンプユニット
B 131	水道用歯車付仕切弁
B 132	水道用円形鉄蓋
B 133	水道用角形鉄蓋
B 134	水道用減圧式逆流防止器
B 135	水道用ボール式単口消火栓
B 136	水道用ポリエチレン管サドル付分水栓
B 137	水道用急速空気弁
B 138	水道用バタフライ弁
B 139	水道用ステンレス製サドル付分水栓
B 140	水道用ステンレス製ボール止水栓
G 112	水道用ダクタイル鋳鉄管内面エポキシ樹脂粉体塗装
G 113	水道用ダクタイル鋳鉄管
G 114	水道用ダクタイル鋳鉄異形管
G 115	水道用ステンレス鋼管
G 116	水道用ステンレス鋼管継手
G 117	水道用塗覆装鋼管
G 118	水道用塗覆装鋼管の異形管
G 119	水道用波状ステンレス鋼管
G 120	水道用G X形ダクタイル鋳鉄管
G 121	水道用G X形ダクタイル鋳鉄異形管
H 101	水道用銅管
H 102	水道用銅管継手
K 103	水道用アルギン酸ソーダ
K 107	水道用水酸化カルシウム（水道用消石灰）
K 108	水道用炭酸ナトリウム（水道用ソーダ灰）
K 111	水道用ベントナイト試験方法
K 113	水道用粉末活性炭
K 115	水道用タールエポキシ樹脂塗料及び塗装方法
K 116	水道用硬質塩化ビニルライニング鋼管
K 120	水道用次亜塩素酸ナトリウム
K 121	水道用ケイ酸ナトリウム溶液
K 122	水道用液体水酸化ナトリウム（水道用液体カセイソーダ）
K 129	水道用ゴム輪形硬質ポリ塩化ビニル管（HIVP, VP）
K 130	水道用ゴム輪形硬質ポリ塩化ビニル管継手（HIVP, VP）
K 131	水道用硬質ポリ塩化ビニル管の鋳鉄異形管
K 132	水道用ポリエチレン粉体ライニング鋼管

記号	名称
K 134	水道用濃硫酸
K 135	水道用液状エポキシ樹脂塗料塗装方法
K 137	水道用ライニング鋼管用ねじ切り油剤
K 139	水道用ダクタイトル鑄鉄管合成樹脂塗料
K 140	水道用耐熱性硬質塩化ビニルライニング鋼管
K 143	水道用コンクリート水槽内面エポキシ樹脂塗料
K 144	水道配水用ポリエチレン管
K 145	水道配水用ポリエチレン管継手
K 147	水道用止水栓筐
K 148	水道用レジンコンクリート製ボックス
K 149	水道用コンクリート水槽内面FRPライニング材料
K 150	水道用ライニング鋼管用管端防食形継手
K 151	水道用ポリウレタン被覆方法
K 152	水道用ポリエチレン被覆方法
K 153	水道用ジョイントコート
K 154	水道用ポリ塩化アルミニウム（水道用塩基性塩化アルミニウム）
K 155	水道用硫酸アルミニウム（水道用硫酸ばんど）
K 156	水道施設用ゴム材料
K 157	水道用無溶剤形エポキシ樹脂塗料塗装方法
K 158	水道用ダクタイトル鑄鉄管用ポリエチレンスリーブ
K 159	水道用ポリシリカ鉄
K 160	水道用コンクリート水槽内面水性ポリエチレン樹脂塗料
K 161	水道用ライニング鋼管用液状シール剤
K 162	水道用過酸化水素
K 163	水道用ポリアクリルアミド
Q 100	水道事業ガイドライン
S 101	水道用硬質ポリ塩化ビニル管の接着剤
Z 100	水道用品表示記号
Z 103	水道用バルブのキャップ
Z 108	水道用資機材の浸出試験方法
Z 109	水道用薬品の評価試験方法
Z 110	水道用資機材の浸出試験及び水道用薬品の評価試験に係る分析方法

第2編 管工事

第1章 管工事一般

2-1-1 一般事項

- 1 本編は、導水管、送水管及び配水管の布設工事に適用するものとする。
- 2 管布設に際しては、あらかじめ設計図書等に基づき、平面位置、土被り、構造物等を正確に把握しておくものとする。また、施工順序、施工方法、使用機器等について、監督職員と十分打合せを行った後、工事に着手するものとする。
- 3 路線中心測量の際、基準点については引照点を設け、水準点については移動、沈下のおそれのない箇所を選定するものとする。また、基準点、水準点に木杭、コンクリート杭等を用いる場合は十分堅固に設置するものとする。
- 4 設計図書等により難しい場合は、監督職員と協議するものとする。
- 5 新設管と既設埋設物との離隔は、30cm以上とするものとする。ただし、所定の離隔が保持できないときは、監督職員と協議するものとする。

2-1-2 技術力を有する者

- 1 受注者は、管布設工事に際し、配水管の接合、切断、分岐、止水、穿孔等の技術力を有する者に従事させること。
- 2 技術力を有する者とは、次に掲げる資格を有する者をいう。
 - (1) 公益社団法人日本水道協会の配水管技能者名簿（耐震又は大口径管）に登録された者
ただし、口径450mm以上の接合工については、公益社団法人日本水道協会の配水管技能者名簿（大口径管）に登録された者
なお、配水管技能者（耐震）とは、GX、NS、SⅡ形管等の耐震継手配水管の技術を有する者をいい、配水管技能登録者（大口径）とは、耐震継手配水管及びNS、S、KF形管等の大口径管までの技術を有する者をいう。
 - (2) 配水用ポリエチレンパイプシステム協会の水道配水用ポリエチレン管・継手施工技術講習会を修了した者
 - (3) 配水管から分岐する給水管の施工技術の確保を図るため、「宇部市水道局指定給水装置工事事業者に関する規程（令和4年規程第49号）」第14条の規定に該当する者、又は以下のいずれかの資格を有する者
 - ① 公益財団法人給水工事技術振興財団（以下「給工財団」という。）にある給水装置工事配管技能者認定協議会の認定証を交付された者
 - ② 給工財団が実施した給水装置工事配管技能者講習会の課程を修了した者
 - ③ 給工財団が実施する給水装置工事配管技能検定に合格した者
- 3 受注者が技術力を有する者を必要とする工種を下請負に付する場合には、下請負者は前項に規定する者であること。
- 4 配管作業中は、常に配水管技能者登録証及び水道配水用ポリエチレン管・継手施工技術講習会の受講証を携帯し、技術力を有する者であることが識別できるようにしなければならない。

2-1-3 材料

- 1 使用する材料は、「水道施設の技術的基準を定める省令」（平成12年2月23日厚生省令第15号）第1条第17号に規定する基準に適合したもの、及び「第1編第2章材料」によるものとするが、これによらない場合は以下のとおりとする。
- 2 使用材料は、局の支給する材料を除き受注者が調達するものとする。
- 3 受注者が調達する材料は、監督職員の**承諾**及び**確認**を受けなければならない。ただし、監督職員が特に認めたものについてはこの限りではない。
- 4 支給材料の受渡しは、監督職員より**提示**のあった所定の書類をもって局指定場所で行うものとする。支給材料の返納も同様の形で行うものとする。
- 5 受注者は、支給材料を台帳によって管理し、破損又は紛失した場合は、監督職員の**指示**に従い補修又は賠償するものとする。なお、賠償の場合は、現物弁償を原則とする。

2-1-4 試掘調査

- 1 工事の施工に先立って試掘を行う場合は、地下埋設物の位置等を**確認**するものとする。また、その結果を記録写真、調査表等にまとめて、監督職員に**報告**するものとする。
- 2 試掘箇所は、監督職員と**協議**の上、選定するものとする。
- 3 試掘は、人力掘削を標準とし、掘削中は、地下埋設物に十分注意し、損傷を与えないようにするものとする。
- 4 試掘調査にあたっては、土質の性状、地下水の状態等を観察し、事後の掘削工、土留工等の参考にするものとする。
- 5 既設埋設物の形状、位置等の測定は、正確を期すとともに、埋戻し後もその位置が**確認**できるようマーキングピン等適切な措置を講じるものとする。
- 6 試掘箇所は即日埋戻しを行い、仮復旧を行うものとする。なお、仮復旧箇所は巡回点検し、保守管理するものとする。
- 7 試掘調査の結果、近接する地下埋設物については、当該施設管理者の立会いを求め、その**指示**を受け、適切な措置を講じるものとする。

2-1-5 掘削工

- 1 掘削工については、山口県**土木工事共通仕様書**によるものとするが、これによらない場合は、以下のとおりとする。
- 2 掘削にあたっては、あらかじめ保安設備、土留、排水、覆工、残土処理その他につき必要な準備を整えた上、着手するものとする。
- 3 アスファルト舗装、コンクリート舗装の切断は、舗装切断機等を使用して切口を直線に施工するものとする。なお、取り壊しにあたっては、在来舗装部分が粗雑にならないように行うものとする。
- 4 舗装切断を施工する場合は、保安設備、保安要員等を適切に配置し、交通上の安全を確保するとともに、冷却水処理にも留意するものとする。
- 5 掘削は、開削期間を極力短縮するため、その方法、位置を十分検討して行うものとする。
- 6 機械掘削を行う場合は、施工区域全般にわたり地上及び地下の施設に十分注意するものとする。
- 7 床付け及び接合部の掘削は、配管及び接合作業が完全にできるよう所定の形状に仕上げるとし、掘削底面は、人力により凹凸のないようにていねいに基面整正を行うものと

する。

なお、えぐり掘り等は、しないものとする。

- 8 床付面に岩石、コンクリート塊等の支障物が出た場合は、床付面より10cm以上取り除き、砂等に置き換えるものとする。
- 9 湧水のある箇所掘削については、土留、排水等を適切に行うものとする。

2-1-6 土留工

- 1 土留工については、山口県**土木工事共通仕様書**によるものとするが、これによらない場合は、以下のとおりとする。
- 2 腹起こしは長尺物を使用し、常に杭又は矢板に密着させ、もし、隙間が生じた場合は、くさびを打ち込み締め付けるものとする。
- 3 切梁の取り付けは、各段ごとに掘削が完了しだい、速やかに行い、切梁の取り付け終了後、次の掘削を行うものとする。

2-1-7 覆工

- 1 覆工については、山口県**土木工事共通仕様書**によるものとするが、これによらない場合は、以下のとおりとする。
- 2 覆工には、原則としてずれ止めのついた鋼製覆工板又はコンクリート製覆工板等を使用するものとする。
- 3 覆工板に鋼製のものを使用する場合は、滑り止めのついたものを使用するものとする。また、滑り止めのついた鋼製覆工板は、在来路面と同程度の滑り抵抗を有することを確認して使用するものとする。
- 4 覆工部の出入口を、道路敷地内に設けなければならない場合は、周囲をさく等で囲った作業場内に設けるものとする。やむを得ず作業場外に出入口を設ける場合には、車道部を避け、歩行者や沿道家屋の出入口に支障とならない歩道部等に設けるものとする。

2-1-8 建設副産物

発生土処理及びアスファルト・コンクリート、コンクリートの廃材処理等は、「第1編第1章総則1-1-19 建設副産物」によるものとする。

2-1-9 水替工

水替工については、山口県**土木工事共通仕様書**によるものとする。

2-1-10 管弁類の取扱い及び運搬

1 ダクタイル鋳鉄管

ダクタイル鋳鉄管の取扱いについては、次の事項を厳守するものとする。

- (1) 管を積み下しする場合はクレーンで2点つりにより行い、ナイロンスリング又はゴムチューブなどで被覆したワイヤロープ等安全なつり具を使用するものとする。
- (2) 管を運搬する場合は、クッション材を使用し、衝撃等によって管を損傷させないように十分注意するものとする。
- (3) 保管にあたっては、歯止めを行うなど、保安に十分注意するものとする。
- (4) ゴム輪は、屋内（乾燥した冷暗所が望ましい）に保管するものとする。

2 鋼管及びステンレス管

鋼管及びステンレス管の取扱いについては、次の事項を厳守し、塗覆装面及び開先には絶対に損傷を与えないものとする。

- (1) 管を吊る場合は、ナイロンスリング又はゴムで被覆したワイヤロープ等安全なつり具を使用し、塗覆装部を保護するため、両端の非塗覆装部に台付けをとる2点つりにより行うものとする。
- (2) 管の支保材、スノコ等は、据付け直前まで取り外さないものとする。
- (3) 置場から配管現場への運搬にあたっては、管端の非塗装部に当て材を介して支持し、つり具を掛ける場合は、塗装面を傷めないよう適切な防護を行うものとする。
- (4) 小運搬の場合は、管を引きずらないものとする。転がす場合には管端の非塗装部分のみを利用し、方向を変える場合はつり上げて行うものとする。
- (5) 管の内外面の塗装上を直接歩かないものとする。

3 水道用硬質ポリ塩化ビニル管及びポリエチレン二層管

水道用硬質ポリ塩化ビニル管（以下「塩化ビニル管」という。）及びポリエチレン二層管（以下「ポリエチレン管」という。）の取扱いについては、次の事項を厳守するものとする。

- (1) 積み降ろしや運搬のときは、慎重に取扱い、放り投げたりしないものとする。
- (2) トラックでの運搬は、一般に長尺荷台のトラックを用い、横積みにして固定するものとする。
- (3) 横積みで保管する場合は、平地に積み上げ、高さを1.5m以下とし、崩れないように注意するものとする。
- (4) 保管場所は、なるべく風通しのよい直射日光の当たらない所を選ぶものとする。
- (5) 高熱により変形するおそれがあるので、特に火気等に注意し温度変化の少ない場所に保管するものとする。
- (6) 継手類は、種類、管径別に数量を確認した上、保管するものとする。
- (7) 塩化ビニル管、塩化ビニル管継手及びポリエチレン管は、揮発性薬品（アセトン、ベンゼン、四塩化炭素、クロロホルム、酢酸エチル）及びクレオソート類に浸食されやすいため注意するものとする。

4 水道配水用ポリエチレン管

水道配水用ポリエチレン管（以下「配水用ポリエチレン管」という。）の取扱いについては、次の事項を厳守するものとする。

- (1) 管の取扱いにおいては、特にきずがつかないように注意し、また、紫外線、火気からの保護対策を行うものとする。
- (2) トラックからの積み降ろしのときは、管や継手を放り投げたりして衝撃を与えないものとする。
- (3) トラックで運搬するときは、管がつり具や荷台の角に直接当たらないようにクッション材で保護するものとする。
- (4) 小運搬を行うときは、必ず管全体を持ち上げて運び、引きずったり滑らせたりしないものとする。
- (5) 管の保管は、屋内保管を標準とし、メーカー出荷時の荷姿のままとする。現場で屋外保管をする場合は、シートなどで直射日光を避け、熱気がこもらないよう風通しに配慮するものとする。

- (6) 管の保管は平坦な場所を選び、まくら木を約1m間隔で敷き、不陸が生じないようにして横積みするものとする。また、井げた積みにはしないものとする。
- (7) 管の融着面の清掃時に使用するエタノール・アセトンは、保管量により消防法の危険物に該当するため、保管に当たっては、法令及び宇部市の条例を遵守するものとする。
- (8) 多量に灯油、ガソリン等の有機溶剤を扱う場所での管の布設は、水質に悪影響を及ぼす場合があるので、必要に応じてさや管を利用するなどの対策を行うものとする。

5. バルブ

バルブの取扱いについては、次の事項を厳守するものとする。

- (1) バルブの取扱いは、台棒、角材等を敷いて、水平に置き、直接地面に接しないようにするものとする。また、つり上げの場合は、バルブに損傷を与えない位置に、台付けを確実にするものとする。
- (2) バルブは、直射日光やほこり等をさけるため屋内に保管するものとする。やむを得ず屋外に保管する場合は、必ずシート類で覆い、保護するものとする。

2-1-11 管の据付け

- 1 管の据付けに先立ち、十分管体検査を行い、亀裂その他の欠陥がないことを確認するものとする。
- 2 管のつり下ろしにあたって、土留用切梁を一時取り外す必要がある場合は、必ず適切な補強を施し、安全を確認の上、施工するものとする。
- 3 管を掘削溝内につり下ろす場合は、溝内のつり下ろし場所に作業員を立ち入らせないものとする。
- 4 管の布設は、原則として低所から高所に向けて行う。
- 5 管の据付けに当たっては、管内部を十分清掃し、水平器、型板、水糸等を使用し、中心線及び高低を確定して、正確に据付けるものとする。また、管体の表示記号を確認するとともに、ダクタイトル鑄鉄管の場合は、受口部分に鑄出してある表示記号のうち、メーカーマークの記号を上に向けて据付けるものとする。
- 6 ダクタイトル鑄鉄管の直管を使用して曲げ配管を行わなければならない場合は、監督職員の承諾を得てから継手の持つ許容曲げ角度以内で行うものとする。
- 7 一日の布設作業完了後は、管内に土砂、汚水等が流入しないよう木蓋等で管端部をふさぐものとする。なお、管内には綿布、工具類等を置き忘れないよう注意するものとする。
- 8 鋼管の据付けは、管体保護のため基礎に良質の砂等を敷きならすものとする。

2-1-12 管の接合

- 1 ダクタイトル鑄鉄管の接合については、一般社団法人日本ダクタイトル鉄管協会が発行している接合要領書によるものとするが、これによらない場合は「第2編第2章ダクタイトル鑄鉄管の接合」によるものとする。
- 2 鋼管接合及び溶接塗覆装は、「第2編第3章鋼管接合及び溶接塗覆装現地工事」によるものとする。
- 3 塩化ビニル管及びポリエチレン管は、「第2編第4章水道用硬質ポリ塩化ビニル管及びポリエチレン二層管の接合」によるものとする。

2-1-13 管の切断

- 1 管の切断にあたっては、所要の切管長及び切断箇所を正確に定め、切断線の標線を管の全周にわたって入れるものとする。
- 2 管の切断は、管軸に対して直角に行うものとする。
- 3 切管が必要な場合には残材を照合調査し、極力残材を使用するものとする。
- 4 管の切断場所付近に可燃性物質がある場合は、保安上必要な措置を行った上、十分注意して施工するものとする。
- 5 鋳鉄管の切断は、切断機で行うことを標準とする。なお、異形管は、切断してはならないものとする。
- 6 動力源にエンジンを付いた切断機の使用にあたっては、騒音に対して十分な配慮をするものとする。
- 7 T形継手管等の切断を行った場合は、必要に応じ挿し口端面をグラインダ等で規定の面取りを施し、挿入寸法を白線で表示するものとする。
- 8 鋳鉄管の切断面は、衛生上無害なダクタイト管補修用塗料を施すものとし、連絡工事等で塗料の溶出を防ぐため、表2.1の硬化乾燥時間を厳守するものとする。

表2.1 硬化乾燥時間

外気温	硬化時間
10℃	25分
20℃	20分
30℃	15分

- 9 鋼管の切断は、切断線を中心に、幅30cmの範囲の塗覆装をはく離し、切断線を表示して行うものとする。なお、切断中は、管内外面の塗覆装の引火に注意し、適切な防護を行うものとする。
- 10 鋼管は、切断完了後、新管の開先形状に準じて、丁寧に開先仕上げを行うものとする。また、切断部分の塗装は、原則として新管と同様の寸法で仕上げるものとする。
- 11 石綿セメント管を切断する場合には、「第2編第1章材料2-1-16 既設管の撤去」(4)とともに「水道用石綿セメント管の撤去作業等における石綿対策の手引き」(平成17年8月厚生労働省健康局水道課)等の関係法令を遵守して実施するものとする。
- 12 塩化ビニル管の切断は、次の要領で行うものとする。
 - (1) 管を切断する場合は、切断箇所が管軸に直角になるように、油性ペン等で全周にわたって標線を入れるものとする。
 - (2) 切断面は、ヤスリ等で平らに仕上げるとともに、内外周を面取りするものとする。
- 13 ポリエチレン管の切断は、次の要領で行うものとする。
 - (1) ポリエチレン管の場合は、白色油性ペン等で標線を入れ、ポリエチレン管用のパイプカッターを用いて管軸に対して管端が直角になるように切断するものとする。また、切断面は、面取器を用いて管肉厚の1/2程度に面取りするものとする。
 - (2) 配水用ポリエチレン管の場合は、ポリエチレン管用のパイプカッターを用いて管軸に対して管端が直角になるように切断するものとする。なお、高速砥石タイプの切断工具は、熱で管切断面が変形する恐れがあるため使用してはならないものとする。

2-1-14 既設管との連絡

- 1 切替工事は、断水時間が制約されるので、十分な事前調査、準備を行うとともに、円滑

な施工ができるよう経験豊富な技術者と作業者を配置し、迅速、確実な施工にあたるものとする。

- 2 切替工事箇所は、必要に応じて試掘調査を行い、連絡する既設管（位置、管種、管径等）及び他の埋設物の確認を行うものとする。
- 3 切替工事にあたっては、事前に施工日、施工時間等について、監督職員と十分に打合せを行うものとする。
- 4 切替工事に際しては、工事箇所周辺の調査を行い、機材の配置、交通対策、管内水の排水先等を確認し、必要な措置を講じるものとする。
- 5 切替工事に必要な資機材は、現場状況に適したものを準備するものとする。なお、排水ポンプ、切断機等については、あらかじめ試運転を行っておくものとする。
- 6 防護コンクリートの打設にあたっては、仮防護等を緩めないように、十分留意して施工するものとする。
- 7 弁止まりや栓止めとなっている既設管の切替工事は、内圧により抜け出す危険性があるので、一つ手前の仕切弁で止水するか、離脱防止対策を施すなど必要な措置を講じるものとする。

2-1-15 栓・帽の取り外し

- 1 栓の取り外しにあたっては、事前に水の有無、施工日、施工時間等について監督職員と十分協議するものとする。
- 2 栓止めした管を掘削する前に、手前の仕切弁が全閉か確認するものとする。
- 3 既設管には、水の有無にかかわらず内圧がかかっている場合があるので、栓の正面には絶対立たないものとする。
- 4 ボルト・ナットが腐食している可能性もあるので、必要に応じて栓の抜け出し防護対策を行うものとする。
- 5 栓の取り外し及び防護の取り壊しには、空気抜用ボルト（プラグ）を慎重に外して空気及び水を抜き、内圧がないことを確認した後、注意して取り外すものとする。

2-1-16 既設管の撤去

- 1 既設管の撤去にあたっては、埋設位置、管種、管径等を確認するものとする。なお、管を撤去し再使用する場合は、継手の取り外しを行い、管に損傷を与えないよう慎重に撤去するものとする。
- 2 異形管防護等のコンクリートは、壊し残しのないようにし、完全に撤去するものとする。
- 3 既設管の撤去が、状況により困難な場合は、関係者と協議の上、管端部を確実に閉塞するものとする。なお、管内充填工を行う場合は、表2.2の配合により行うものとする。

表2.2 管内充填工配合表

	セメント	ベントナイト	水
質量比	1	0.2	1.6
1 m ³ 当り	500kg	100kg	800kg

- 4 鋳鉄管、鋼管、弁栓類及び弁栓鉄蓋などの鉄製品を撤去した場合は、「第1編第1章総則1-1-18 工事現場発生品」によるものとする。
- 5 石綿セメント管、塩化ビニル管、ポリエチレン管及び配水用ポリエチレン管の撤去管が発生した場合は、産業廃棄物となるため、その処分は「第1編第1章総則1-1-19 建設副産

物」及び関係法令により表2.3のとおりに搬出し、確実にを行うものとする。

表2.3 副産物搬出一覧表

副産物名	搬出場所	提出書類
塩化ビニル管	中間処理施設及び最終処分場	マニフェスト
ポリエチレン管	中間処理施設及び最終処分場	マニフェスト
配水用ポリエチレン管	中間処理施設及び最終処分場	マニフェスト
石綿セメント管	最終処分場	マニフェスト

6 石綿セメント管の撤去にあたっては、「石綿障害予防規則」（平成17年厚生労働省令第21号）及び廃棄物処理等関係法令に基づくとともに、「水道用石綿セメント管の撤去作業等における石綿対策の手引き」（平成17年8月厚生労働省健康局水道課）を活用し適切に施工し、関係法令を遵守しなければならない。また、主な作業内容は、次によるものとする。

- (1) 受注者は石綿管の埋設状況等を、発注者からの通知に対し調査を行い、発注者に調査結果を報告しなければならない。
- (2) 受注者は、石綿セメント管の撤去に係る作業計画を定め、監督職員に提出するものとする。
- (3) 受注者は、石綿作業主任者技能講習を終了した者のうちから、石綿作業主任者を選任するものとする。
- (4) 受注者は、石綿撤去作業に従事する労働者に「石綿の撤去作業に関する衛生教育」を行い、監督職員に通知しなければならない。
- (5) 受注者は、石綿セメント管の撤去作業に先立って「石綿セメント管の撤去等の作業に関するお知らせ」を作業現場の見やすい場所に掲示すること。
- (6) 受注者は、石綿セメント管の切断等の作業を行うときは、作業員等に呼吸用保護具や専用の作業衣を使用させるものとする。
- (7) 石綿セメント管の撤去にあたっては、粉じんを伴う切断等は避け、継手部で取り外すようにし、やむを得ず切断等を行う場合は、管に水をかけて湿潤な状態にして、さらに手で切断する等石綿粉じんの発散を防止するものとする。

また、撤去管は十分強度を有するプラスチック袋等でこん包するなど、石綿粉じんの発散防止を行うとともに、アスベスト廃棄物である旨を表示し、処分については、「第1編第1章総則1-1-19 建設副産物」によるものとする。

2-1-17 不断水連絡工

- 1 工事に先立ち、穿孔工事の実施時期について、監督職員と十分な打合せを行い、工事に支障のないように留意するものとする。
- 2 使用する穿孔機は、使用前に点検整備を行うものとする。また、組み込みバルブ付の場合は、弁体の開閉動作の確認を行うものとする。
- 3 不断水割T字管の取り付けは、水平に取り付けることを標準とするものとする。
- 4 せん孔は、既設管に不断水割T字管及び必要な仕切弁を基礎上に受け台を設けて設置し、所定の水圧試験を行い、漏水のないことを確認してから行うものとする。
- 5 穿孔後は、切りくず、切断片等を管外に排出した上で管を接続するものとする。
- 6 穿孔機の取り付けにあたっては、支持台を適切に設置し、不断水割T字管に余分な応力を与えないようにするものとする。

2-1-18 離脱防止金具取付工

- 1 ダクタイル鋳鉄管に離脱防止金具を使用する場合は、各々の金具によって締付けトルクが設定されているので、説明書等により確認し、メカニカル継手のT頭ボルトの締め付け状況（T頭ボルトの締付けトルク等）を点検後、離脱防止金具の押ボルトの締付けトルクを確認するものとする。
- 2 塩化ビニル管に離脱防止金具を使用する場合は、「第2編第4章水道用硬質ポリ塩化ビニル管及びポリエチレン二層管の接合2-4-4 耐震金具及び離脱防止金具の装着」によるものとする。

2-1-19 異形管防護工

- 1 異形管防護工の施工箇所、形状寸法、使用材料等については、設計図書等に基づいて行うものとする。
- 2 前項以外で、監督職員が必要と認めた場合は、その指示により適切な防護を行うものとする。
- 3 異形管防護コンクリートの施工にあたっては、次によるものとする。
 - (1) あらかじめ施工箇所の地耐力を確認するものとする。
 - (2) 割ぐり石又は砕石基礎工は、管の据付け前に施工するものとする。
 - (3) 防護コンクリート打設にあたっては、管の表面をよく洗浄し、型枠を設け、所定の配筋を行い、入念にコンクリートを打設するものとする。
- 4 基礎工、コンクリート工、型枠工及び支保工、鉄筋工については、山口県土木工事共通仕様書に準ずるものとする。

2-1-20 埋戻工

- 1 埋戻工については、山口県土木工事共通仕様書によるものとするが、これによらない場合は、以下のとおりとするものとする。
- 2 埋戻しのときに、管その他の構造物に損傷を与えたり、管の移動を生じたりしないように注意するものとする。なお、土留の切り梁、管据付けの胴締め材、キャンバー等の取り外し時期、方法は周囲の状況に応じ決めるものとする。
- 3 埋戻しは、片埋めにならないように注意しながら、締固め厚さが20cmを越えないよう転圧し現地盤と同程度以上の密度を確保するものとする。
- 4 掘削発生土が良質の場合は、監督職員と協議の上、埋戻しに使用することができるものとする。
- 5 埋戻し復旧跡の検査
改良土を埋戻しに使用し、設計図書に指示のある場合は、宇部市水道局水道工事施工管理基準により土研式貫入試験を行い、その結果を埋戻し土貫入試験結果報告書（土研式）により、監督職員に報告するものとする。
- 6 接合した管を、そのまま埋戻しせず放置する場合は、管内が空の状態、管の外側の掘削溝内に水がたまり、管が浮き上がることがあるので、接合後は、できるだけ早く埋戻しを行うものとする。また、やむを得ず完全な埋戻しができない場合には、掘削溝内の排水に万全を期すとともに管内に充水する等必要な処置を講じるものとする。

2-1-21 盛土工

盛土工については、山口県土木工事共通仕様書によるものとする。

2-1-22 基礎工

基礎工については、山口県土木工事共通仕様書によるものとする。

2-1-23 コンクリート工

コンクリート工については、山口県土木工事共通仕様書によるものとする。

2-1-24 型枠工

型枠工については、山口県土木工事共通仕様書によるものとする。

2-1-25 鉄筋工

鉄筋工については、山口県土木工事共通仕様書によるものとする。

2-1-26 伏越工

- 1 施工に先立ち、関係管理者と十分協議し、安全、確実な計画のもとに、迅速に施工するものとする。
- 2 河川、水路等を開削で伏越しする場合は、次によるものとする。
 - (1) 伏越しのため、水路、その他を締切の場合は、氾濫のおそれのないよう水樋等を架設し、流水の疎通に支障がないように施工するものとする。また、鋼矢板等で仮締切りを行う場合は、止水を十分に行い、工事に支障のないようにするものとする。
 - (2) 降雨による河川水位の増大に備えて、対策を事前に協議し、予備資材等を準備しておくものとする。
- 3 既設構造物を伏越しする場合は、必要に応じ、関係管理者の立会いの上、指定された防護を行い、確実な埋戻しを行うものとする。

2-1-27 軌道下横断工

- 1 施工に先立ち、当該軌道の管理者と十分な協議を行い、安全、確実な計画のもとに、迅速に施工するものとする。
- 2 車両通過に対し、十分安全な軌道支保工を施すものとする。
- 3 コンクリート構造物は、通過車両の振動を受けないよう、支保工に特別の考慮を払うものとする。
- 4 当該軌道管理者の指示があった場合は、直ちに監督職員に報告してその指示を受けるものとする。
- 5 工事中は、監視員を配置し、車両の通過に細心の注意を払うものとする。また、必要に応じ沈下計、傾斜計を設置し、工事の影響を常時監視するものとする。

2-1-28 水管橋架設工

- 1 施工に先立ち、必要に応じ関係管理者と十分協議し、安全、確実な計画のもとに行うものとする。
- 2 施工に先立ち、材料を再度点検し、塗装状況、部品、数量等を確認し、異常があれば監

督職員に報告してその指示を受けるものとする。

- 3 施工にあたっては、事前に橋台、橋脚の天端高及び支間を再測量し、支承の位置を正確に決め、アンカーボルトを埋め込むものとする。アンカーボルトは、水管橋の地震時荷重、風荷重等に十分耐えるよう、堅固に取り付けるものとする。また、アンカーボルトの穿孔には、構造物の配筋位置等を十分考慮するものとする。
- 4 固定支承、可動支承部は、設計図に従い、各々の機能を発揮させるよう、正確に据付けるものとする。
- 5 伸縮継手は、正確に規定の遊びきをもたせ、しゅう動形の伸縮継手については、ゴム輪に異物等をはさまないよう入念に取り付けるものとする。
- 6 仮設用足場は、作業及び検査に支障のないよう安全なものとする。
- 7 落橋防止装置等のあと施工アンカーボルトを設置するときは、定着長は、超音波探傷器を用いて全数測定するものとする。
- 8 鋼製水管橋の架設及び外面塗装は、各々WSP027（水管橋工場仮組立及び現場架設基準）WSP009（水管橋外面防食基準）によるものとする。

2-1-29 電食防止工

- 1 電食防止の施工にあたっては、次の項目により行うものとする。
 - (1) 管の塗覆装に傷をつけないように注意するものとする。
 - (2) コンクリート建造物の鉄筋と管体が接触することのないよう、電氣的絶縁に留意するものとする。
 - (3) 水管橋支承部には、絶縁材を挿入して管と橋台の鉄筋が直接接しないように施工するものとする。
 - (4) 電気防食を行う管路に使用する推進用鋼管の鋼管と外装管の間の絶縁抵抗は、 $1 \times 10^5 \Omega$ 以上確保するものとする。
 - (5) 陽極は、常に乾燥状態で保管するものとする。
 - (6) 陽極の運搬時は、リード線を引張らないようにするものとする。
 - (7) 陽極設置後の埋戻しは、「第2編第1章管工事一般2-1-20 埋戻工」によるものとする。
このとき、陽極リード線及び陰極リード線は、適切な間隔にテープで固定し地上に立ち上げ、接続箱設置位置まで配線しておくものとする。
 - (8) ターミナル取付け位置は、取付けにあたっては、管の表面をヤスリ、サンドペーパー等を使用して、十分に研磨するものとする。
 - (9) ターミナルは、管溶接部と同程度の塗覆装を行うものとする。
 - (10) 接続箱内に立ち上げたリード線は、束ねて防食テープで固定した後、地表面から約20cm高くし、同一長さに切断するものとする。
 - (11) 測定用ターミナルリード線以外の各線は、ボルト・ナットで締め付け防食テープで被覆するものとする。
 - (12) 鋼管の電気防食については、WSP050（水道用塗覆装鋼管の電気防食指針）によるものとする。
- 2 電陽極方式による電気防食装置の施工については、次によるものとする。
 - (1) 陽極埋設用の孔は、埋設管と平行に掘削するものとし、陽極を1か所に2個以上設置する場合は、陽極相互の間隔を1.0m以上離すものとする。なお、掘削時に管の塗覆装を傷つけないものとする。

- (2) 配線材料は、次のものを使用するものとする。
 - a) ケーブル : JIS C 3605 600V ポリエチレンケーブル
 - b) 保護管 : JIS C 3653 電力用ケーブルの地中埋設の施工方法の附属書1 波付硬質合成樹脂管 (FEP)
JIS C 8430 硬質ビニル電線管 (VE管)
- (3) 陽極は埋設管から200mm以上の離隔を確保するものとする。
- (4) 陽極リード線の結線部 (母線と子線等) は、水が侵入しないよう確実にシールし、リード線は、保護管に入れて地表面に立ち上げるものとする。
- (5) 陽極リード線と埋設管からのリード線は、地上に設置したターミナルボックス内で接続するものとする。
- 3 部電源方式による電気防食装置の施工については、次によるものとする。
 - (1) 埋設管と電極は標準として水平距離で5m程度以上離すものを標準とする。
 - (2) 配線工事は「電気設備に関する技術基準を定める省令」(平成9年通商産業省令第52号) 及び「電気設備の技術基準の解釈」(一般社団法人日本電気協会編)によるものとする。
 - (3) 電線の接続は、原則として所定の接続箱の中で行い、特に(十)側配線は、電線被覆に傷がつかないように注意するものとする。
 - (4) 配線材料は、流電陽極方式と同様のものを用いるが、ケーブルは十分な容量を持つものを用いるものとする。
 - (5) 端子、接続部などは絶縁処置を施すものとする。
 - (6) 電極保護管は、次のものを使用するものとする。
 - a) JIS K 6741 硬質ポリ塩化ビニル管
 - b) JIS G 3452 配管用炭素鋼鋼管
 - (7) 深理式は、電極保護管のすき間にバックフィル充填するものとする。
 - (8) 電食防止装置の設置完了後は、全装置を作動させ、管路が適正な防食状態になるように調整を行うものとする。

2-1-30 水道用ダクタイル鋳鉄管用ポリエチレンスリーブ

- 1 水道用ダクタイル鋳鉄管用ポリエチレンスリーブ (以下、「スリーブ」という。) 被覆工については、日本ダクタイル鉄管協会が発行しているダクタイル鉄管用ポリスリーブ施工要領書によるものとするが、これによらない場合は、以下のとおりとする。
- 2 スリーブの運搬及び保管
 - (1) スリーブの運搬は、折りたたんで段ボール箱等に入れ損傷しないよう注意して行うものとする。
 - (2) スリーブは、直射日光を避けて保管するものとする。
- 3 スリーブの被覆
 - (1) スリーブの被覆は、スリーブを管の外面にきっちりと巻付け余分なスリーブを折りたたみ、管頂部に重ね部分がくるようにするものとする。また、管頂部に「粉体塗装管」の記載を表示させるものとする。
 - (2) 管継手部の凸凹にスリーブがなじむように、十分たるませて施工するものとする。
 - (3) 管軸方向のスリーブの継ぎ部分は、確実に重ね合わせるものとする。
 - (4) スリーブは、地下水が入らないよう粘着テープ又は固定用バンドを用いて固定するものとする。なお、標準として粘着テープを使用し、粘着テープとは管明示テープとする。

- (5) 既設管、バルブ、分岐部等は、スリーブを切り開いて、シート状にして施工するものとする。
- (6) 管理設位置に地下水が存在する場合には、固定ネットを使用する方法もある。

2-1-31 管明示工

- 1 管明示工については、「宇部市水道局給水装置等の設計施工事務取扱要綱」によるものとするが、これによらない場合は、以下のとおりとする。
- 2 管明示シートは、指定された道路等に布設する管路に使用し、管路を埋戻す際に設計図書等に従い、転圧をした上に敷設するものとする。
- 3 管明示テープ
 - (1) 明示要領
明示の方法は、すべての管において1.0m間隔の胴巻きとする。
 - ・ 铸铁管の場合は、ポリスリーブを管に密着させるように被覆を行い（口径表示が上側）、明示テープ（宇部市水道局）により固定するものとする。
 - ・ 配水用ポリエチレン管及び耐衝撃性塩化ビニル管の場合は、管上にロケーティングワイヤーを置き、明示テープ（宇部市水道局）により固定するものとする。

2-1-32 通水準備工（洗管等）

- 1 充水作業に先立ち、弁栓類等の開閉操作を行い、異常の有無を確認し、特に空気弁のボールの密着度合を点検するものとする。また、全体の鉄蓋の開閉も確認し、ガタツキのないようにするものとする。
- 2 充水作業前に、口径φ800mm以上の管は、原則として全延長にわたり管内を十分清掃するとともに、継手部の異物の有無、塗装の状態等を調べ、最後に残存物がないことを確認するものとする。
- 3 充水作業後は、十分に洗管作業を行い、管内の異物や滞留汚水を排出しなければならないが、その排出場所、排出時間、排出量については、監督職員と十分に協議するものとする。

2-1-33 水圧試験

水圧試験については、「宇部市水道局水道工事施工管理基準」によるものとする。

2-1-34 仮設配管

仮設配管については、監督職員との協議によるものとする。

2-1-35 仮設電源

- 1 仮設電源の配線は、原則としてDUF2.6-2Cを使用するものとする。
- 2 中国電力の電柱から仮設電柱までの距離は、20m以内とするものとする。
- 3 道路（車道）を横断する場合は、最低架空線高を5m以上とするものとする。

2-1-36 工事関係書類の提出

工事関係書類は、「工事提出書類一覧表（2025）」によるものとする。

第2章 ダクタイル鋳鉄管の接合

2-2-1 一般事項

- 1 接合方法、接合順序、使用材料等の詳細について着手前に十分に検討を行うものとする。
- 2 継手接合に従事する配管技能者は、使用する管の材質、継手の性質、構造及び接合要領等を熟知するとともに豊富な経験を有する者とする。
- 3 接合する前に、継手の付属品及び必要な器具、工具を点検し確認するものとする。
- 4 接合に先立ち、挿し口部の外面、受口部の内面、押輪及びゴム輪等に付着している油、砂、その他の異物を完全に除去するものとする。
- 5 付属品の取扱いにあたっては、次の事項に注意するものとする。
 - (1) ゴムは、紫外線、熱などに直接さらされると劣化するので、ゴム輪は極力屋内に保管し、梱包ケースから取り出した後は、できるだけ早く使用するものとする。また、未使用品は必ず梱包ケースに戻して保管するものとする。このとき、折り曲げたり、ねじったりしたままで保管しないものとする。
 - (2) 開包後のボルト・ナットは、直接地上に置くことは避け、所定の容器に入れて持ち運ぶものとする。
 - (3) ボルト・ナットは放り投げることなく、丁寧に扱うものとする。また、ガソリン、シンナー等を使って洗わないものとする。
 - (4) 押輪は、直接地上に置かず、台木上に並べて保管するものとする。呼び径600mm以上の押輪は、水平に積んで保管するのが望ましい。ただし、安全上あまり高く積まないこととする。
- 6 管接合終了後、埋戻しに先立ち継手等の状態を再確認するとともに、接合結果の確認と記録を行うものとする。

なお、接合部及び管体外面の塗装の損傷箇所には、防錆塗料を塗布するものとする。

2-2-2 継手用滑剤

ダクタイル鋳鉄管の接合にあたっては、衛生上無害なJCPA Z 2002（ダクタイル鋳鉄管継手用滑剤）を使用するものとする。また、ゴム輪に悪い影響を及ぼすもの、衛生上有害な成分を含むもの並びに中性洗剤やグリース等の油類は使用しないものとする。

2-2-3 GX形ダクタイル鋳鉄管の接合

1 GX形直管の接合（呼び径75～400）

- (1) 管の据付及び挿し口の挿入
 - ① 据付については、管内部を十分清掃し、水平器、型板、水糸等を使用し、中心線及び高低を確定して、正確に据付けるものとする。
 - ② 挿し口の挿入に際し、挿し口外面に表示してある2本の白線のうち白線Aの挿し口側の端に受口端面を合わせることを標準とするものとする。
- (2) ゴム輪の位置確認

チェックゲージがゴム輪位置まで挿入できない場合は、継手が曲がりすぎているか接合不良の可能性があるので、継手の角度を戻し再度ゴム輪の位置を確認し、異常があれば解体する等の処置を行うものとする。

2 GX形P-Linkの接合（呼び径75～300）

P-Link挿し口と直管受口の接合においても前項と同様の取り扱いとするものとする。ただし、P-Link挿し口外面に表示してある白線の挿し口側の端に受口端面を合わせることを標準とするものとする。

2-2-4 水圧試験に伴うモルタルライニング面への浸透防止

鋳鉄管の現場切管部に対しては、テストバンドによる水圧試験時の圧力水がモルタルライニング部に、浸透するのを防止するため、配管前に地上において次の要領で塗装するものとする。

- 1 この塗装に用いるシーラコート塗料は、アクリル系重合体でJWWA A 113（水道用ダクタイル鋳鉄管モルタルライニング）を使用するものとする。
- 2 シールに先立ち、モルタルライニング面が乾燥していることを確認した上で、ワイヤブラシ等により清掃し粉塵等も除去するものとする。なお、乾燥が不十分なときは綿布等で払うものとする。
- 3 塗装は、切断端面から約150 mm塗布するもので下塗り、上塗りの2回に分けて行うものとする。なお、配管は塗装後少なくとも24 時間以上乾燥時間をおいてから行うものとする。
- 4 塗装方法は、原液と希釈剤を1：2 の割合で混合したものを下塗り用とし、平均150 g / m²を刷毛でモルタルライニング面にすり込むように塗るものとする。更に、下塗りの表面が乾燥したことを確認した後、原液を平均300 g / m²に塗布するものとする。なお、この塗装は比較的湿度の低いときに行い、切断端面を巻き込むようにするものとする。

2-2-5 内面エポキシ樹脂粉体塗装

1 一般事項

ダクタイル鋳鉄管の内面塗装にはJWWA G 112（水道用ダクタイル鋳鉄管内面エポキシ樹脂粉体塗装）に規定されるエポキシ樹脂粉体塗料を使用するものとする。

2 取扱い上の注意事項

エポキシ樹脂粉体塗装された管は、運送時、配管施工時などに際して極端な衝撃を加えたり、投げるなどの取扱いは塗膜に損傷を与えるおそれがあるため避けるものとする。また、保管にあたっては、装着されている保護キャップなどが外れていないかをチェックし、管内面に直射日光、雨水、土砂及び粉塵が入らないように注意するものとする。

3 管の切断

管の切断は、ダイヤモンドブレード、バイト式カッタ、電動のメタルソー等を使用し、エポキシ樹脂粉体塗膜はモルタルライニングに比べて熱に弱く、ガス切断は塗膜が軟化し熱変形が生じて管と塗膜の密着が損なわれるため行わないものとする。また、切断後の端面は、赤水防止のためJWWA K 135（水道用液状エポキシ樹脂塗料塗装方法）又は、JWWA K 139（水道用ダクタイル鋳鉄管合成樹脂塗料）に適合した常温硬化形エポキシ樹脂塗料を用いて塗装するものとする。

4 穿孔

管に穿孔する場合の穿孔機は、電動方式のものを扱い、穿孔用ドリルは図2.2に示す形状のものを扱うものとする。また、きり径30mm以上の穿孔を行う場合は、センタドリル付きホールソーを用いるものとする。

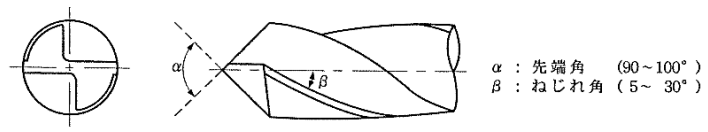


図2.2 穿孔用ドリル

第3章 鋼管接合及び溶接塗覆装現地工事

2-3-1 ねじ込み接合

ねじ込み接合は、シール材（液状ガスケット、シール用テープなど）を用いて継手を接合部となじませるものとする。ねじ山はJISB0203の管用テーパ－ねじとし、ねじ込みの際に管や継手の外面に生じたきずや露出したねじ部には防食剤や塗料などを塗布して補修し、埋設する場合は、上記継手部分に防食テープを1/2以上重ね合せて巻付けるものとする。

2-3-2 溶接一般事項

- 1 受注者は、工事着手前に、接続方法、溶接順序、溶接機、溶接棒、塗覆装方法等を施工計画書に記載して監督職員に提出するものとする。
- 2 溶接作業に先立ち、これに従事する溶接士の経歴書、写真及び資格証明書を提出するものとする。
- 3 溶接作業にあたっては、火災、漏電等について十分な安全対策を行うものとする。
- 4 溶接開始から塗覆装完了まで、接合部分が浸水しないようにするものとする。
- 5 溶接作業中は、管内塗装面を傷めないよう十分防護対策を施し、作業者歩行についても十分注意させるものとする。
- 6 溶接作業中の溶接ヒュームは、適切な換気設備により十分な除去を行うものとする。
- 7 受注者は、施工計画書のとおり施工しているか段階的に確認を行い、監督職員に報告するものとする。また、監督職員は必要に応じ、立会いを行うものとする。
- 8 塗覆装施工に先立ち、これに従事する塗装工の経歴書を提出するものとする。なお、塗装には、この種の工事に豊富な実務経験を有する技能優秀な者とする。
- 9 溶接及び塗覆装作業にあたっては、周囲の環境汚染防止に留意するとともに「有機溶剤中毒予防規則」（昭和47年9月労働省令第36号）及び「特定化学物質等障害予防規則」（昭和47年9月労働省令第39号）に基づき十分な安全対策を行わなければならない。また、大口径管路の管内作業時では、「酸素欠乏症等防止規則」（昭和47年労働省令第42号）に基づく酸素欠防止措置を怠らないようにするものとする。
- 10 溶接及び塗装作業のため、踏み台又は渡し板を使用する場合は、塗装を傷めないよう適当な当てものをするものとする。
- 11 塗装面上を歩くときは、ゴムマットを敷くか、又はきれいなゴム底の靴、スリッパ等を使用するものとする。
- 12 鋼管に使用する塗覆装は、原則として表2.10によるものとする。
- 13 鋼管の電食防止対策については、「第2編第1章材料2-1-29 電食防止工」に準じ鉄骨や鉄筋など他の異種金属と接触することのないよう留意するものとする。

表2.10 鋼管に使用する現地塗覆装

内外面区分	使用する塗覆装	規格等
鋼管内面	水道用無溶剤形エポキシ樹脂塗料塗装方法	JWWAK157 WSP072
鋼管外面	水道用タールエポキシ樹脂塗料塗装方法 水道用ジョイントコート	JWWAK 115 JWWAK153

注：受渡当事者間の協議により、鋼管内面に水道用液状エポキシ樹脂塗料塗装方法を適用できる。
鋼管外面の水道用タールエポキシ樹脂塗料は、露出配管、コンクリート内配管等に使用する。
備考：WSP072「水道用無溶剤形エポキシ樹脂塗料塗装方法（現場溶接部の動力工具による下地処理

と手塗り塗装)」

2-3-3 アーク溶接

1 溶接士の資格

従事する溶接士は、JISZ3801（手溶接技術検定における試験方法及び判定基準）、JISZ3821（ステンレス鋼溶接技術検定における試験方法及び判定基準）又は、これと同等以上の有資格者であることとする。

2 溶接棒

- (1) 溶接棒は、JISZ3211（軟鋼、高張力鋼及び低温鋼用被覆アーク溶接棒）に適合するもので、次のいずれかを使用するものとする。

4316（低水素系）、4301（イルミナイト系）、4303（ライムチタニア系）

- (2) ステンレス鋼（管端ステンレス鋼付塗覆装鋼管を含む）及びステンレスクラッド鋼の場合は、JISZ3221（ステンレス鋼被覆アーク溶接棒）JISZ3321（溶接用ステンレス鋼溶加棒及びソリッドワイヤ）に適合するもので、母材に合わせて次のいずれかを使用するものとする。

これ以外の溶接棒を使用する場合は、監督職員に協議するものとする。

ES308、ES308L、ES316、ES316L、Y308、Y308L、Y316、Y316L

- (3) 溶接棒は、常時乾燥状態に保つよう適正な管理を行い、湿度の高い掘削溝中に裸のまま持ち込まないものとする。溶接棒の標準乾燥条件は、低水素系（E4316）の溶接棒は300℃～350℃で30分～60分間、イルミナイト系（E4319）及びライムチタニア系（E4303）の溶接棒は70℃～100℃で30分～60分間とし、恒温乾燥器中に保持した後、適切な防湿容器に入れて作業現場に持ち込み、これより1本ずつ取り出して使用するものとする。

3 溶接

- (1) 溶接部は十分乾燥させ、錆その他有害なものは、ワイヤブラシその他で完全に除去し、清掃してから溶接を行うものとする。
- (2) 溶接の際は、管の変形を矯正し、管端に過度の拘束を与えない程度で正確に据付けて、仮付け溶接を最小限度に行うものとする。仮付け溶接も本溶接の一部であるから、ブローホール、割れなどが認められる時は、その部分を完全に除去しなければならない。なお、溶接に伴い、スパッタが塗装面を傷つけないよう適切な防護をするものとする。
- (3) ビードの余盛りは、なるべく低くするように溶接し、最大4mmを標準とするものとする。
- (4) 本溶接は、溶接部での収縮応力や溶接ひずみを少なくするために、溶接熱の分布が均等になるような溶接順序に留意するものとする。
- (5) 溶接を開始後、その一層が完了するまで連続して行うものとする。
- (6) 溶接は、各層ごとにスラグ、スパッタ等を完全に除去、清掃した後、行うものとする。
- (7) 両面溶接の場合は、片側の溶接を完了後、反対側をガウジングにより健全な溶接層まではつき取った後溶接を行うものとする。
- (8) ステンレス鋼管（管端ステンレス鋼付塗覆装鋼管を含む）の初層及び2層目溶接はTIG溶接とし、3層目からの積層溶接は、TIG溶接又は被覆アーク溶接とするものとする。
- (9) ステンレス鋼管（管端ステンレス鋼付塗覆装鋼管を含む）の溶接にあたっては、管内面側を不活性ガス（アルゴンガス又は同等の性能を有する不活性ガス）にてバックシー

ルドするものとする。

- (10) 屈曲箇所における溶接は、その角度に応じて管端を切断した後、開先を規定寸法に仕上げしてから行うものとする。途中で切管を使用する場合もこれに準じて行うものとする。
- (11) 雨天、風雪時又は厳寒時は、溶接をしないものとする。ただし、適切な防護設備を設けた場合又は溶接前にあらかじめガスバーナー等で適切な予熱を行う場合は、監督職員と打合せの上、溶接をすることができるものとする。
- (12) 溶接作業は、部材の溶込みが十分に得られるよう、適切な溶接棒、溶接電流及び溶接速度を選定し欠陥のないように行うものとする。
- (13) 溶接部には、検査において不合格となる次のような欠陥がないものとする。
 - ア 割れ
 - イ 溶込み不足
 - ウ ブローホール
 - エ スラグ巻込み
 - オ 融合不良
 - カ アンダーカット
 - キ オーバーラップ
 - ク 極端な溶接ビードの不揃い
- (14) 現場溶接は、原則として、一方向から逐次行うものとする。
- (15) 仮付け溶接後は、直ちに本溶接することを標準とし、仮付け溶接のみが先行する場合は、連続3本以内にとどめるものとする。
- (16) 既設管との連絡又は中間部における連絡接合は、通常伸縮管又は鋼継輪で行うものとする。

2-3-4 炭酸ガス・アーク半自動溶接

1 溶接士の資格

溶接作業に従事する溶接士は、JISZ3841(半自動溶接技術検定における試験方法及び判定基準)又はこれと同等以上の有資格者であることとする。

2 軟鋼溶接用ワイヤ及び使用ガス

炭酸ガスアーク溶接に使用するワイヤについては、JISZ3312(軟鋼及び高張力鋼及び低温用鋼用マグ溶接及びミグ溶接ソリッドワイヤ)に準拠するものとする。

- (1) ワイヤは、JISZ3312 に適合するもので、母材に合わせたものを使用するものとする。
- (2) フラックス入りワイヤ及びノーガス用ワイヤは、JISZ3313(軟鋼、高張力鋼及び低温用鋼用アーク溶接フラックス入りワイヤ)に適合するもので母材に合わせたものを使用するものとする。
- (3) ワイヤは、常時乾燥状態に保ち、水滴、錆、油脂、ごみ、その他有害物が付着しないよう管理するものとする。
- (4) 溶接に使用する炭酸ガスは、JISK1106(液化炭酸ガス)の第2種又は第3種とするものとする。アルゴン又は酸素を併用する場合は、JISK 1105(アルゴン)又はJISK1101(酸素)を使用するものとする。なお、その他のガスを使用する場合は、あらかじめ監督職員に報告するものとする。

3 溶接

溶接は、原則として、「第2編第2章ダクタイル鋳鉄管の接合2-3-3 アーク溶接」の3に

準ずるとともに次によるものとする。

- (1) 炭酸ガス、アルゴン等のボンベは、作業上支障とならない場所に垂直に置き、かつ、衝撃、火気等に十分注意して管理するものとする。
- (2) 溶接機の設置又は移動のときは、鋼管内面塗装を損傷しないよう十分注意するものとする。
- (3) 溶接電流、アーク電圧、ガス流量等は、この種の条件に最適なものを使用するものとする。
- (4) 溶接作業中は、溶接ヒュームの発生量が、アーク溶接より多いので、作業継続時間と換気には十分注意するものとする。

2-3-5 無溶剤形エポキシ樹脂塗装

1 一般事項

無溶剤形エポキシ樹脂塗料及び塗装方法は、JWWA K 157（水道用無溶剤形エポキシ樹脂塗料塗装方法）、WSP072（水道用無溶剤形エポキシ樹脂塗料塗装方法 - 現場溶接部の動力工具による下地処理と手塗り塗装）に準拠するものとする。

2 塗装

(1) 下地処理

ア 溶接によって生じたヒュームは、溶接後速やかに乾いた布でふき取るものとする。

イ スラグ除去、及びビードの著しい凹凸の整形をグラインダによって行うものとする。

同時に、スパッタ、板付けピース跡などの塗膜に有害な突起もグラインダによって除去し、平滑に仕上げるものとする。

ウ ほこり、泥が付着しているときは、布でふき取るものとする。水分が付着しているときは、乾いた布でふき取った後、乾燥させるものとする。油分が付着しているときは、溶剤を含ませた布で除去するものとする。

エ 工場無塗装部は、ロータリー式下地処理工具によって、SSPC-SP11の等級に仕上げるものとする。

オ 工場プライマー部において、現場溶接の溶接熱などによって焼損した部分、発錆した部分、鋼面が露出した部分は、ロータリー式下地処理工具によって、プライマーを除去し、SSPC-SP11の等級に仕上げるものとする。

カ 工場塗装部及び工場プライマー部(健全部)は、ディスクサンダー処理によって表層のみ面粗しを行うものとする。

キ 工場塗装部の面粗し範囲は幅約25mmとし、端部はテーパをつけるものとする。

注) SSPC-SP11:動力工具で粗さを残す又は粗さをつけながら鋼面まで除錆する処理であり、IS08501-1のSa2相当（ブラスト処理）に位置付けられている。

(2) 塗料の選定

ア 塗料は、JWWA K 157の箇条4に適合したものを使用するものとする。

イ 現場プライマーは、JWWA K 135の附属書Aによるものとする。

(3) 塗料の配合調整

ア 塗料は、配合調整に先立ち、塗料製造業者の指定する有効期限内にあることを確かめた後、清潔な容器を用い、塗料製造業者の指定する混合比に従って主剤と硬化剤を丈夫なへら、攪拌機などにより異物の混入防止に十分注意して完全に攪拌するものとする。

イ 調整した塗料は、塗料製造業者の指定する可使用時間内に使用しなければならない。

(4) 塗装

ア 塗料は、JWWA K 157の4. 7に示した有効期間内に使用するものとする。

イ 塗料の加温は、JWWA K 157の4. 7に示した温度範囲内とするものとする。

ウ 下地処理後に、現場プライマーを塗装した後、塗料を塗装するものとする。プライマーと塗料、及び塗料相互の塗り重ね間隔を確保するものとする。

エ 塗装作業は、はけ、へら、ローラなどによって行うものとする。

オ 工場塗装部との塗り重ね範囲は、幅約20mmとするものとする。

カ 塗膜に異物の混入、塗りむら、ピンホール、塗り残しなどの欠陥が生じないように塗装するものとする。

キ 塗り重ねは、JWWA K 157の4. 7に示した塗り重ね間隔で行うものとする。

(5) 塗膜の養生

ア 塗膜は、指触乾燥までの間に、ほこり、水分が付着しないように保護するものとする。

イ 塗膜は、自然乾燥とするものとする。

(6) 塗膜の厚さ

硬化後の塗膜の厚さは、0.4mm以上（プライマーを含む）とするものとする。ただし、受渡当事者間の協議によって、塗膜の厚さを増すことができるものとする。

(7) 通水までの塗膜の乾燥期間

塗装後、通水までの塗膜の乾燥期間は、塗膜性能及び通水後の水質を考慮して、自然乾燥の場合7日間以上確保しなければならない。なお、塗膜の硬化促進のために、JWWA K 157の本体4. 7に示した温度範囲内で加熱してもよいものとする。

2-3-6 タールエポキシ樹脂塗装

この塗装は、JWWAK115（水道用タールエポキシ樹脂塗料塗装方法）に準拠して行うものとする。なお、代替としてJWWAK135（水道用液状エポキシ樹脂塗料塗装方法）を使用することができるものとする。

1 塗料

(1) 受注者は、塗料製造業者から塗料性状の明示を受け、塗装管理にあたりとともにその性状表を監督職員に提出するものとする。

(2) 受注者は、塗料製造業者又はは塗装業者に対し、製造ロットごとにJWWA K 115に規定する試験方法により試験を行わせ、その成績表を監督職員に提出するものとする。

2 塗装

(1) 塗装の厚さはJWWA K 115の3. 5に準拠するものとする。

(2) 塗料は、混合調整に先立ち塗料製造業者の指定する有効期限内にあること及び塗装条件に適合することを確認、所定の混合比になるよう主剤と硬化剤とを攪拌機、へら等により十分攪拌するものとする。

(3) 混合した塗料は、指定された可使用時間内に使用するものとし、これを経過したものは使用してはならない。

(4) 塗装作業は、刷毛塗り、ハンドスプレーなどを用いて、縦・横に交差させながら行うものとする。

また、ハンドスプレーで塗装を行う場合は、被塗装物に適合したノズルのチップ角度

- を選び、鋼面の吹付け圧力が適正になるように鋼面とノズルとの距離を保つものとする。
- (5) 塗装は、異物の混入、塗りむら、ピンホール、塗りもれなどがなく、均一な塗膜が得られるように行うものとする。
 - (6) 塗り重ねをする場合は、塗料製造業者の指定する塗装間隔（時間）で塗装し、層間はく離が起きないようにするものとする。この場合、同一塗料製造業者の製品を重ね塗りすることを標準とする。
 - (7) 工場塗装と現場塗装の塗り重ね幅は20mm以上とし、工場塗装の表面は、電動サンダー、シンナーふき等で目荒しにし、層間はく離の起きないように十分注意するものとする。
 - (8) 塗装作業は、原則として気温5℃以下のとき、相対湿度80%以上のとき、降雨、強風等のときは行わないものとする。
 - (9) 塗り重ね部分以外の工場塗装面に塗料が付着しないように適切な保護を行うものとする。
 - (10) 塗装作業終了から通水までの塗膜の養生期間は、完全硬化乾燥時間以上とするものとする。

2-3-7 ジョイントコート

この作業は、日本水道協会規格JWWA K 153（水道用ジョイントコート）に準拠するものとする。

- 1 水道用塗覆装鋼管の現場溶接継手部外面防食に用いるジョイントコートは、プラスチック系ジョイントコートとし、熱収縮チューブと熱収縮シートとの2種類がある。なお、各種衝撃強さにより I 形、II 形の2タイプがある。

表2.11 ジョイントコートのタイプと工場塗覆装の種類とタイプ

タイプ	工場塗覆装の種類とタイプ	
	直管の場合	異形管の場合
I 形	ポリウレタン被覆(I 形) ポリエチレン被覆(I 形)	ポリウレタン被覆(I 形)
II 形	ポリウレタン被覆(II 形) ポリエチレン被覆(II 形)	ポリウレタン被覆(II 形)

- 2 プラスチック系ジョイントコートの巻付け構成は、図 2.3 のとおりとする。

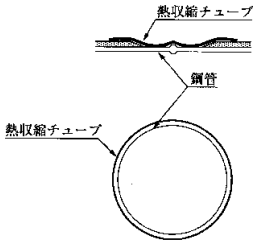
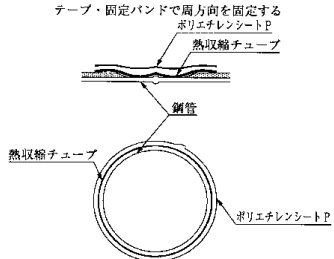
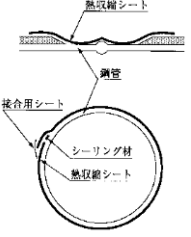
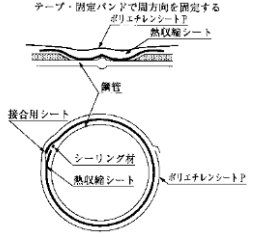
種類	タイプ	
	I形	II形
プラスチック系 ジョイントコート (熱収縮チューブ)	 <ul style="list-style-type: none"> 熱収縮チューブ厚さ 基材:1.5mm以上 粘着材:1.0mm 以上 	 <ul style="list-style-type: none"> 熱収縮チューブ厚さ 基材:1.5mm 以上 粘着材:1.0mm 以上 ポリエチレンシートP厚さ 1.0 mm以上
プラスチック系 ジョイントコート (熱収縮シート)	 <ul style="list-style-type: none"> 熱収縮シート厚さ 基材:1.5mm以上 粘着材:1.0mm 以上 	 <ul style="list-style-type: none"> 熱収縮シート厚さ 基材:1.5mm 以上 粘着材:1.0mm 以上 ポリエチレンシートP厚さ 1.0 mm以上

図2.3 ジョイントコート施工後の構成及び付属品

3 ジョイントコートの種類、施工方法等に関して着工前に監督職員に報告するものとする。

4 被覆面の下地処理

現場溶接継手部は、以下の下地処理を行うものとする。

- (1) 溶接によって生じたスラグ、スパッタ、板付けピース跡、ビード部凹凸などの有害な突起は、ディスクグラインダなどによって除去又は滑らかに仕上げるものとする。
- (2) スケール、さび、熱影響を受けたプライマーなどは、カップワイヤーブラシ、ディスクサンダーなどで除去するものとする。
- (3) ほこり、泥が付着しているときは、布などでふき取るものとする。
- (4) 水分が付着しているときは、乾いた布などでふき取った後、鋼面を十分に乾燥させるものとする。
- (5) 油分が付着しているときは、溶剤を含ませた布などでふき取るものとする。

5 熱収縮チューブの施工

- (1) 工場被覆の端面の角度が 45° を超える場合は、 45° 以下に整形するか、図2.4のように、あらかじめ管周に沿ってシーリング材を装着するものとする。

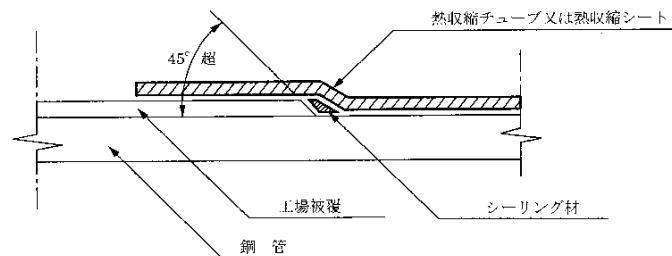


図2.4シーリング材の施工

- (2) 専用バーナーを用いて、溶接部中央から左右に炎をあて、管体を 60°C 程度に予熱するものとする。
- (3) あらかじめセットしておいた熱収縮チューブを被覆位置まで戻す。熱収縮チューブと工場被覆との重ね長さは、両側とも50mm以上とするものとする。
- (4) はく離紙をはがし、上端部に適当な浮かしジグを挿入し、熱収縮チューブと鋼管との間隔が同程度となるようにするものとする。
- (5) 熱収縮チューブの加熱収縮は、次によるものとする。
 - 手順1：熱収縮チューブの中央部を円周方向に 360° 均一に収縮させるものとする。この時、管軸方向の加熱収縮は行わないものとする。
 - 手順2：熱収縮チューブの軸方向半幅に対し、熱収縮チューブ中央部から側端部へ空気を追い出す要領で加熱収縮を行うものとする。
 - 手順3：軸方向半幅の加熱収縮がほぼ完了した後、他半幅の加熱収縮を行うものとする。
 - 手順4：熱収縮チューブの収縮がほぼ完了した後、熱収縮チューブの端部から粘着材がはみ出る程度まで全体を均一に収縮させるものとする。
 - 手順5：加熱収縮作業中及び完了後、必要に応じて、溶接ビード部、工場被覆端部の段差をローラで整形するものとする。
- (6) 熱収縮チューブ (Ⅱ形) の場合は、前記 (1) ~ (5) の施工後、以下を行うものとする。

ポリエチレンシートPを、管の頂点から 45° の位置から巻き始め、幅合わせをしながら巻き付けるものとする。

巻き終わったあと、図2.3のようにテープ又は固定バンドでポリエチレンシートPを固定するものとする。

6 熱収縮シートの施工

- (1) 工場被覆の端面の角度が45°を超える場合は、45°以下に整形するか図2.4のようにあらかじめ管周に沿ってシーリング材を装着するものとする。
- (2) 専用バーナーを用いて、溶接部中央から左右に炎をあて、管体を60℃程度に予熱するものとする。
- (3) 熱収縮シートのはり始め部の両端を、切り除くものとする。
- (4) 熱収縮シートと工場被覆部との重ね長さは、両側とも50mm以上とするものとする。
なお、熱収縮シートの円周方向の重ね長さは50mm以上とするものとする。
- (5) 熱収縮シートのはり始めは、はく離紙をはがしながら、ローラを用いて管の表面に圧着するようにはり付けるものとする。
- (6) 熱収縮シートのはり始めは、管の頂点から45°の位置とし、はり始め部端部にシーリング材を圧着するものとする。
- (7) 熱収縮シートの末端をはる時は、しわが生じないように熱収縮シートを軽く引張り、はり始め部にラップしてはり付けるものとする。
- (8) 熱収縮シートのはり付け後、接合用シートの幅方向中央と熱収縮シート端部とが一致するように接合用シートをはり付ける。接合用シートは、はり付ける前に予め専用バーナーを用いて接合用シートの接着面が軟化するまで加熱するものとする。接合用シートは、圧着むらが生じないように加熱しながら、ローラで十分に均一に圧着するものとする。
- (9) 熱収縮シートの加熱収縮は、次によるものとする。
手順1：熱収縮シートの中央部を円周方向に360°均一に収縮させるものとする。この時、管軸方向の加熱収縮は行わないものとする。
手順2：熱収縮シートの軸方向半幅に対し、熱収縮シート中央部から側端部へ空気を追い出す要領で加熱収縮を行うものとする。
手順3：軸方向半幅の加熱収縮がほぼ完了した後、他半幅の加熱収縮を行うものとする。
手順4：熱収縮シートの収縮がほぼ完了した後、熱収縮シートの端部から粘着材がはみ出る程度まで全体を均一に収縮させるものとする。
手順5：加熱収縮作業中及び完了後、必要に応じて溶接ビード部、工場被覆端部の段差をローラで整形するものとする。
- (10) 熱収縮シート（Ⅱ形）の場合は、前記（1）～（9）の施工後、以下を行うものとする。
ポリエチレンシートPは、熱収縮シートのラップ部と逆方向の管の頂点から45°の位置から巻き始め、幅合わせをしながら巻き付けるものとする。
巻き終わったあと、図2.3のようにテープ又は固定バンドでポリエチレンシートPを固定するものとする。

7 ゴム系外面防食材料の施工（参考）

ゴム系外面防食材料は、火気が使用できない場合、通水管など鋼面温度を60℃以上に予熱できない場合に使用することができるものとする。なお、この施工はJWWA K 153（水道用ジョイントコート）、WSP012（水道用塗覆装鋼管ジョイントコート）に準拠して行うものとする。

2-3-8 検査

1 溶接検査

検査は、JIS Z 3104（鋼溶接継手の放射線透過試験方法）によるものとする。なお、これにより難しい場合は、JIS Z 3060（鋼溶接部の超音波探傷試験方法）によるものとする。又はJIS Z3050（パイプライン溶接部の非破壊検査方法）により行うものとする。ステンレス鋼溶接部の検査は、JIS Z 3106（ステンレス鋼溶接継手の放射線透過試験方法）による。

(1) 鋼溶接部放射線透過試験方法及び透過写真の等級分類方法（放射線透過試験方法）

ア 一般事項

(ア) 溶接部は、外観及び透過写真（ネガ）によって発注者の検査を受けるものとする。

撮影口数は、監督職員が必要と認めた場合、撮影口数を増やすことができるものとする。

(イ) 透過撮影頻度は、表2.11のとおりとする。

表2.11 透過撮影標準頻度（現場状況に勘案して増減することができる）

構造	溶接口数	撮影頻度（検査率）
水管橋部	—	全箇所（100%）
添架管及び埋設管	4口以下	全箇所（100%）
	5口以上 99口以下	溶接口数をnとした場合 $n^{1/2}$ 箇所以上 ただし最低4箇所
	100口以上	溶接口数の10%以上
推進管及びその前後	5口以下	全箇所（100%）
	6口以上 99口以下	溶接口数をnとした場合 $2n^{1/2}$ 箇所以上
	100口以上	溶接口数の20%以上

(ウ) 透過写真（ネガ）は、検査完了後、撮影箇所を明示し、一括整理して監督職員に提出するものとする。

イ 放射線透過試験の判定基準

溶接部の判定は、JIS Z 3104（鋼溶接継手の放射線透過試験方法）及びJIS Z 3106（ステンレス鋼溶接継手の放射線透過試験方法）の3類以上とするものとする。

(2) 鋼溶接部の超音波探傷試験方法及び試験結果の等級分類方法（超音波探傷試験方法）

ア 一般事項

(ア) 検査箇所は、溶接口数の10%以上とするが、1口につき管径900mm以下は1箇所、管径1000mm以上は2箇所を標準とし、その箇所は監督職員が指示するものとする。また、1箇所の検査長さは、30cmを標準とする。

ただし、監督職員が必要と認めた場合は、検査箇所及び検査長さを増やすことができるものとする。

(イ) 検査作業に先立ち、検査方法、工程、報告書の作成様式について、監督職員の承諾を得た後、この作業にとりかかるものとする。

イ 超音波探傷試験の判定基準

M線を超える高さのきずエコーを評価の対象とし(M検出レベル)、判定は、JISZ3060の3類以上とするものとする。

ウ 記録

試験を行った後、次の事項を記録し、監督職員に提出するものとする。

- (ア) 施工業者名
- (イ) 工事名称
- (ウ) 試験番号又は記号
- (エ) 試験年月日
- (オ) 検査技術者名及び資格者名
- (カ) 母材の材質及び板厚
- (キ) 溶接方法及び開先形状(余盛形状、裏当金密度を含む)
- (ク) 探傷器名
- (ケ) 探触子の使用及び性能
- (コ) 使用した標準試験片又は対比試験片
- (サ) 探傷部分の状態及び手入れ方法
- (シ) 探傷範囲
- (ス) 接触媒質
- (セ) 探傷感度
- (ソ) 最大エコーの長さ
- (タ) きず指示の長さ
- (チ) きず位置(溶接線方向の位置、探触子ー溶接部距離、ビーム路程)
- (ツ) 試験結果の分類
- (テ) 合否とその基準
- (ト) その他の事項(立会い、抜取り方法)

2 塗覆装検査

- (1) 各現場塗装箇所は、監督職員の検査を受けるものとする。この場合、主任技術者又は現場代理人が立会うものとする。
- (2) 検査を受けるときは、検査に必要なピンホール探知機、電磁膜厚計等を準備するものとする。
- (3) 検査順序

ア 内面塗装

- (ア) 外観検査：目視により塗装面の仕上がり状態を検査し、塗装表面のたれ、しわ、流れ、光沢、平滑度並びに変色などについて有害な欠陥がなく、また、塗り残し及びピンホールのないことを確認するものとする。
- (イ) ピンホール及び塗り残し：ピンホール探知器により塗膜全面について行い、火花の発生がないものとする。

この場合の電圧は、次によるものとする。

表2.12 塗膜厚と試験電圧

塗膜厚(mm)	試験電圧(V)
0.4	1,600~2,000

(参考:0.3mmの場合は、1,200~1,600V)

- (ウ) 厚さ：電磁微厚計その他により、その各所の円周上任意の4点(ただし、溶接ビード除く)で測定するものとする。

イ 外面塗装

(ア) タールエポキシ塗装及び液状エポキシ塗装は、前項ア 内面塗装に準ずるものとする。

(イ) プラスチック系ジョイントコートは、表2.13の項目について確認を行うものとする。

なお、Ⅱ形の場合表2.13の項目については、ポリエチレンシートPの施工前に行うものとする。

表2.13 被覆後のジョイントコートの確認事項

項目		確認内容
外観	焼損	焼損があってはならない。
	両端のめくれ	有害な欠陥となる大きなめくれがあってはならない。
	ふくれ	ジョイントコートの両端から50mm以内にふくれがあってはならない。
	工場塗装部との重ね長さ	片側50mm以上とする。
	円周方向の重ね長さ (熱収縮シートの場合)	50mm以上とする。
ピンホール		ピンホール探知機を用いて検査を行い、火花の発生するような欠陥があってはならない。 この場合の検査電圧は、8～10kVとする。
膜厚		加熱収縮後のジョイントコートの厚さは、 1.6 $\begin{matrix} +\text{規程せず} \\ -0.1 \end{matrix}$ mmとする。

2-3-9 手直し

1 溶接

検査の結果、不合格となった溶接部は、全周撮影し、不良箇所については入念に除去し、開先、その他の点検を行った上、再溶接し、再び検査を受けるものとする。

2 塗覆装

検査の結果、不合格となった箇所は、ナイフ又はへら等で塗膜を入念に切り取り、鋼面の処理からやり直し、再び検査を受けなければならない。ただし、欠陥が表面のみの場合は、監督職員の指示により手直しを行うことができるものとする。なお、水素ガスの発生に起因する欠陥は、微妙なものを除き、鋼面より再塗装するものとする。

第4章 水道用硬質ポリ塩化ビニル管及びポリエチレン管の接合

2-4-1 一般事項

- 1 接合方法、接合順序、使用材料などの詳細について着手前に十分に検討を行うものとする。
- 2 接合に従事する配管技能者は、使用する管の材質、接合部の構造及び接合要領などを熟知するとともに豊富な経験を有する者とする。
- 3 接合に先立ち、接合に必要な工具類を点検し確認するものとする。
- 4 接合に先立ち、挿し口部の外面、受口部の内面、ゴム輪などに付着している砂、油、その他の異物を完全に除去するものとする。

2-4-2 切断及び面取り

1 ゴム輪（RR）接合方式

管の切断を行った場合、面取機やディスクサンダーなどを使って管厚の $1/2$ ($1/2t$)、約 15° の面取りを行うものとする。（図2.5）

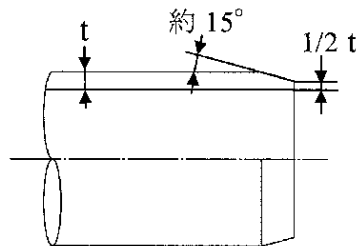


図2.5 面取り

2 接着（TS）接合方式

管の切断を行った場合、面取器やヤスリなどを使って管外面の糸面取り（ $1\sim 2\text{mm}$ ）を行うものとする。

2-4-3 RR管の接合

RR受口部には、図2.6に示すI形とII形がある。

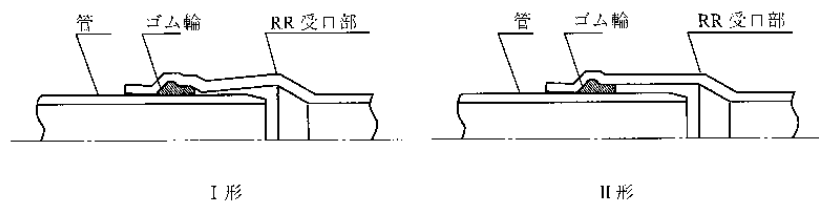


図2.6 RR管の接合

- 1 管の切断を行った場合、表2.14に示す ℓ の標線を、管の全周にわたって油性ペン等で記入するものとする。（図2.7）
- 2 挿し口外面と受口内面を乾いたウエス等で清掃するものとする。
- 3 ゴム輪及び挿し口に、硬質ポリ塩化ビニル管用の滑剤を塗布するものとする。
- 4 接合にあたっては、挿入機（荷締機、レバブロックなど）を使用し、管挿入位置を示す標線の間で止めるものとする。
- 5 管挿入後、全周にわたってゴム輪が正常な状態かどうかチェックゲージで確認するものとする。

とする。

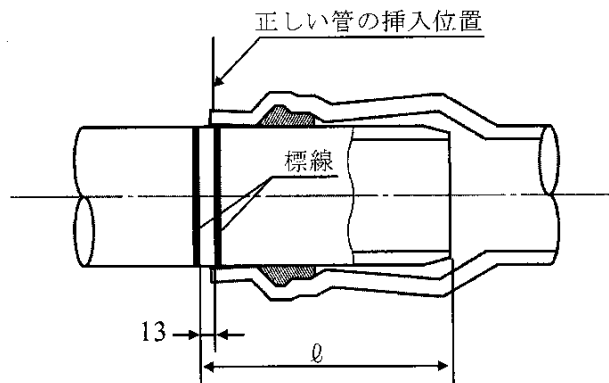


図2.7 標線と管の挿入位置

表2.14 標線長さ 単位:mm

呼び径	50	75	100	150
ℓ	107	120	132	152

2-4-4 離脱防止金具の装着

1 RR管のベンド等の異形管には、スラスト防護のために離脱防止金具を装着するものとする。

2 離脱防止金具の装着 (図2.8)

(1) 挿し口用サドルを仮止めするものとする。

(2) 受口用サドルを装着するものとする。

(3) アームをセットするものとする。

(4) 仮止めしたボルトは、トルクレンチを使用して所定のトルクに締め付けるものとする。

(表2.15)

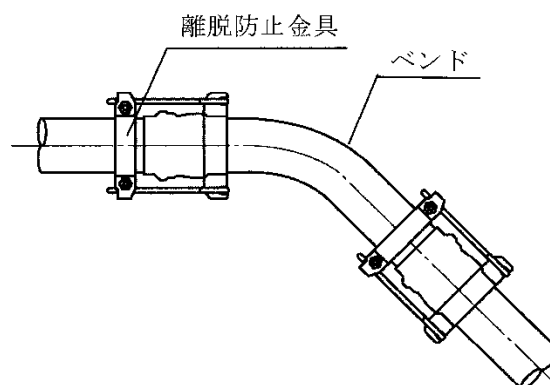


図2.8 離脱防止金具の装着例

3 耐震金具及び離脱防止金具のボルト締め付けトルクを表2.15に示すものとする。

表2.15 ボルト締め付けトルク 単位:N・m

呼び径(mm)	50	75	100	150
ボルト締め付けトルク(参考値)		50	60	

2-4-5 TS接合

- 1 管挿し込み標線は、受口長さを測り、管体に油性ペン等で記入するものとする。
- 2 接着剤塗布前に、管を継手に軽く挿入し、管が止る位置（ゼロポイント）が受口長さの1/3～2/3の範囲であることを確認するものとする。
- 3 継手内面及び管挿し口外面を乾いたウエス等で清掃するものとする。
- 4 継手内面、管挿し口の順に、塗りムラや塗り漏らしのないように、円周方向に薄く均一に塗布するものとする。
- 5 接着剤が塗り終わったら、直ちに管を継手にひねらず標線まで一気に挿入し、そのまま30～60秒押さえるものとする。たたき込みによる挿入は行わないものとする。
- 6 接合後、はみ出した接着剤は直ちにふき取り、接合部に無理な力を加えないようにするものとする。
- 7 接合後、通風などにより溶剤蒸気を排除するものとする。
- 8 接着剤は、JWWA S 101（水道用硬質ポリ塩化ビニル管の接着剤）に適合するものを使用するものとする。接着剤が古くなり、ゼラチン状のようになったものは使わないものとする。

2-4-6 ポリエチレン二層管

- 1 差込み深さを確認し、管には必ずマーキングするものとする。
- 2 継手の中心にポリエチレン管の管軸を合わせて、極力まっすぐに差込み、マーキングがキャップ端面と一致するまで差込むものとする。
- 3 挿入工具を使用する場合には、管が傾いた状態で無理に差込まないようにするものとする。
- 4 接合終了後、継手又は管を適度に引張り、正しく接合されていることを確認するものとする。

2-4-7 水道配水用ポリエチレン管

基本的なEF継手の接合方法を以下に示す。

- 1 管に傷がないかを点検し有害な傷がある場合は、その箇所を切断除去するものとする。
- 2 管端から測って規定の差込長さの位置に標線を記入し、削り残しや切削むらの確認を容易にするため、切削する面にマーキングするものとする。
- 3 スクレーパを用いて管端から標線までの管表面を切削（スクレープ）する。スピゴット継手類についても管と同様に取扱うものとする。
- 4 切削面とEFソケット内面の受口全体をエタノール又はアセトン等を浸み込ませたペーパータオル等で清掃する。清掃は、きれいな素手で行うものとする。軍手等手袋の使用は、厳禁である。
- 5 切削・清掃した管を挿入し、端面に沿って円周方向に標線を記入するものとする。
- 6 管を標線位置まで挿入し、固定クランプを用いて管を固定するものとする。
- 7 管に一定の電力を供給するには、コントローラを使用する。コントローラへの供給電源（発電機等）は、必要な電圧と電源容量が確保されていることを確認し、電源を接続、コントローラの電源スイッチを入れる。共用タイプ以外のコントローラは、EF継手とコントローラが適合していることを確認するものとする。
- 8 管の端子にコントローラの出力ケーブルのコネクタを接続し、コントローラに附属のバ

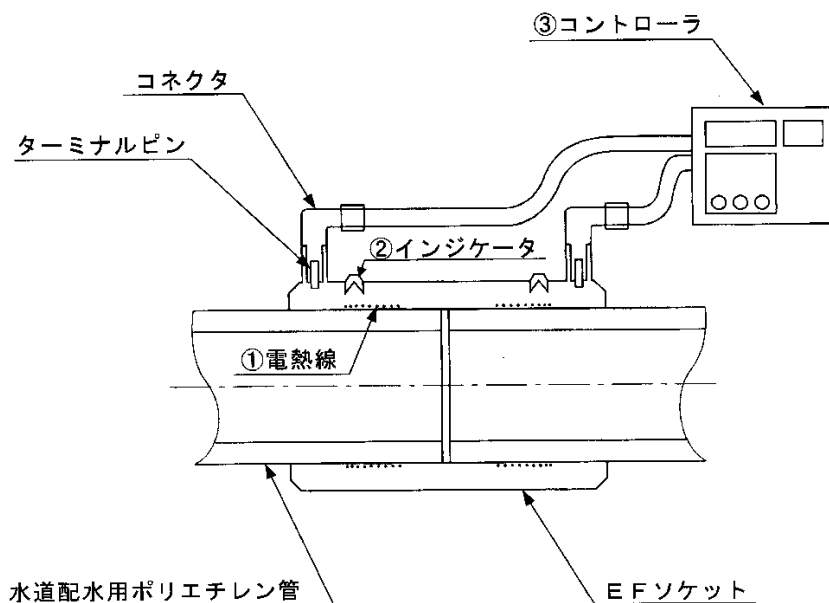
ーコードリーダーで融着データを読み込ませるものとする。

- 9 コントローラのスタートスイッチを入れ通電を開始する。通電は自動的に終了する。なお、継手に通電終了時刻を記入する。
- 10 端子のインジケータが左右とも隆起していることを確認する。コントローラの表示が正常終了を示していることを確認するものとする。
- 11 融着終了後、通電終了時刻に表2.16に示す規定の時間を加算したクランプ取り外し可能時刻及び接合者氏名を継手に記入し、静置・冷却する。冷却中は、固定クランプで固定したままにし、接合部に外力を加えない。

表2.16 冷却時間

呼び径(mm)	50	75	100	150
冷却時間(分)	5	10		

- 12 冷却終了後、固定クランプを取り外して接合作業を終了する。
- 13 融着作業中のEF接合部では、水が付着することは厳禁である。水場では十分なポンプアップ、雨天時にはテントによる雨よけなどの対策が必要である。また、管内からの水及び結露等に対しても考慮した施工を行うこと。



- ① 通電により発熱し、樹脂を熔融させる電熱線
- ② 通電されたことを示すインジケータ
- ③ 通電時間などを制御するコントローラ

図2.9 EF接合

- 14 通水は、最後のEF接合が終了し固定クランプを外せる状態になってから、表2.17に示す規定の時間を経過してから行うものとする。なお、メカニカル継手による接合の場合は、接合完了後すぐに通水ができるものとする。

表2.17 通水までの時間

呼び径(mm)	50	75	100	150
待機時間(分)	20		30	45

- 15 水道配水用ポリエチレン管用EFコントローラ・専用工具は、融着不良や動作不良等のトラブル、感電及び火災等の事故を引き起こすことがあることから、トラブルや事故を未然

に防止するため、日常点検及び定期点検を実施するものとする。

16 接合作業は、その都度必要事項をチェックシートに記入しながら行うものとする。

17 石、まくら木等の固形物及び構造物等が管に直接当たらないようにするものとする。また、埋戻しの際には、鋭利な埋戻し材が管に直接当たらないようにするものとする。

18 詳細については「水道配水用ポリエチレン管及び管継手施工マニュアル」（配水用ポリエチレンパイプシステム協会）を参照するものとする。

2-4-8 その他の接合

塩化ビニル管と異種管又は弁類などと接続する場合は、接続の形式により、各項に準じて行うものとする。

第5章 バルブ等付属設備設置工事

バルブ等付属設備設置工は、「宇部市水道局給水装置等の設計施工事務取扱要綱」によるものとするが、これによらない場合は、以下のとおりとする。

2-5-1 一般事項

- 1 バルブ、水道用急速空気弁、消火栓等付属設備は、設計図書に基づき正確に設置するものとする。
- 2 設置にあたっては、維持管理、操作等に支障のないようにするものとする。なお、具体的な設置場所は、周囲の道路、家屋及び埋設物等を考慮し監督職員と協議して定めるものとする。
- 3 これら付属設備相互間は、それぞれの弁筐等に干渉しないように設置位置を選定するものとする。
- 4 弁類の据付けにあたっては、正確に心出しを行い、基礎を確実に施工して堅固に据付けるものとする。
- 5 鉄蓋類及び弁筐の据付け
 - (1) 構造物に堅固に取り付け、沈下、傾斜及び開閉軸の偏心を生じないように入念に行い、かつ路面に対し不陸のないようにするものとする。
 - (2) 鉄蓋設置後、再度鉄蓋調整が必要な場合は、鉄蓋仮設置時にモルタル充填を施工せず、ボルトスリーブを外して、ボルトに調整プレートをはめて道路解放を行うものとする。
 - (3) 原則として管方向又は流末方向に文字を直角に据付けるものとする。ただし、交差点部における弁鉄蓋については、交差点内から交差点外に向かって据付けるものとする。
 - (4) 消火栓鉄蓋及びBOX内の消火栓類の据付け方向については、「第2編第5章バルブ等付属設備設置工事2-5-7 鉄蓋類の据付」を参照のこと。
- 6 弁室等を設置する場合は、所定の基礎栗石等を敷き十分に転圧の上、ならしコンクリートを打設するものとする。

2-5-2 バルブ設置工

- 1 バルブは、設置前に弁体の損傷、弁体の開閉動作及び弁の開閉方向を点検し、開度「閉」の状態を設置するものとする。
- 2 バルブの据付けは、鉛直又は水平に据え付けるものとする。また、据付けに際しては、重量に見合ったクレーン又はチェンブロック等を用いて、開閉軸の位置を考慮して方向を定め安全確実にを行うものとする。
- 3 開度計の取り付けられたバルブは、開度計を汚損しないよう特に留意し、布等で覆っておくものとする。
- 4 埋設深度が1.2mを超えるバルブを設置した場合は、監督職員と協議の上、必要に応じて「継ぎ足し棒」により調整するものとする。

また、一般に継ぎ足し棒を使用した場合は必要に応じ、振れ止め金具を取り付けるものとする。
- 5 主要なバルブは、弁室内の見やすい所に製作メーカー、設置年度、口径、回転方向、回転数、操作トルク等を明示した名板等を取り付けるものとする。

2-5-3 消火栓設置工

- 1 フランジ付きT字管の布設にあたっては、管心を水平に保ち支管のフランジ面が水平になるよう設置するものとする。
- 2 消火栓及び補修弁の設置に先立ち、弁栓の開閉動作及び開閉方向を確認するとともに、弁体の異常の有無を点検するものとする。
- 3 消火栓の取り付けにあたっては、地表面と消火栓の本体最上部位置との間隔を標準として15cm～25cmとなるようにフランジ短管により調整するものとする。
- 4 設置完了時には、補修弁を「開」とし、消火栓は「閉」としておくものとする。
- 5 充水後、正常に動作していることを確認するものとする。

2-5-4 水道用急速空気弁設置工

- 1 空気弁及び補修弁の設置にあたっては、「第2編第5章バルブ等付属設備設置工事2-5-3 消火栓設置工」に準ずるものとする。
- 2 空気弁の据付けは、2°以上傾けて設置すると正規の効果を得られないので、注意して設置するものとする。
- 3 充水後、正常に動作していることを確認するものとする。

2-5-5 排水弁設置工

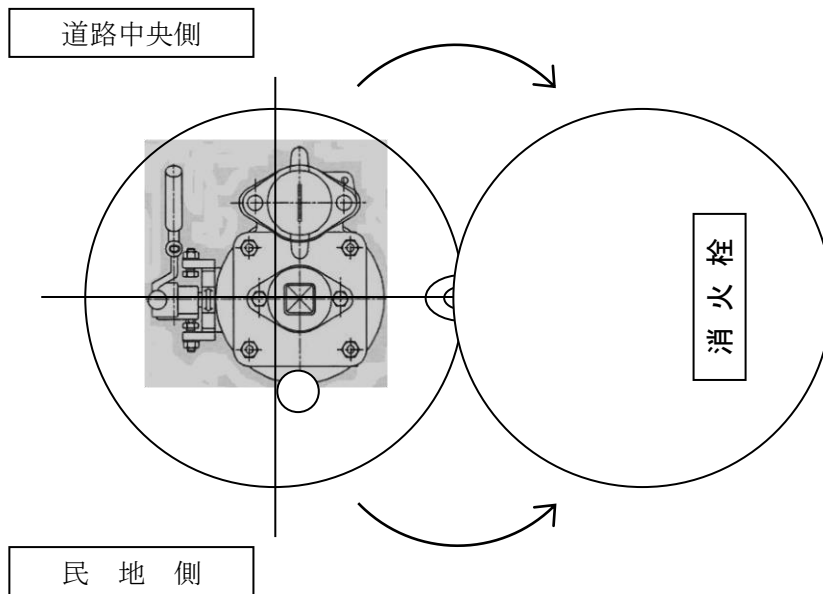
- 1 排水弁の設置にあたっては、「第2編第5章バルブ等付属設備設置工事2-5-2 バルブ設置工」に準ずるものとする。
- 2 排水設備の設置場所は、一般に管路の凹部付近で河川、又は排水路等のあるところとする。
- 3 放流水面が管底より高い場合は、排水T字管と吐き口との途中に必要な応じて排水ますを設けるものとする。なお、吐き口は、必ず放流水面より高くするものとする。
- 4 吐き口付近の護岸において、放流水によって洗掘又は破壊されるおそれのある場合は、洗掘防止措置を施すものとする。

2-5-6 給水管連絡替工

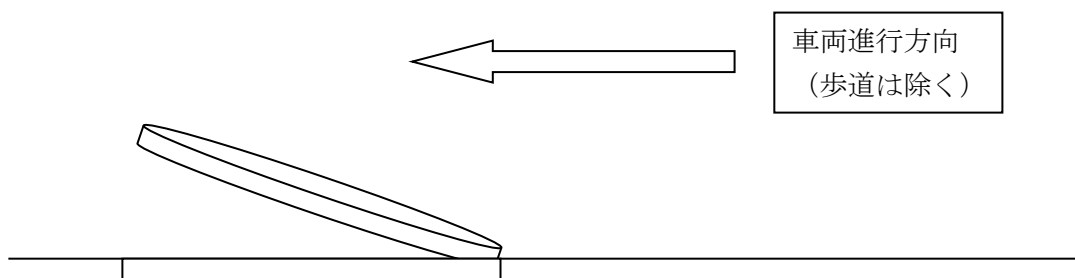
- 1 給水管については、「宇部市水道局給水装置等の設計施工事務取扱要綱」によるものとする。
- 2 給水台帳の作成及び修正がある場合には、監督職員の指示のとおり行うものとする。

2-5-7 鉄蓋類の据付

1 単口用消火栓及び空気弁付消火栓（図2.10）



- ・ 消火栓ボックス上蓋の軸と反対側に補修弁レバーを設置する。
- ・ 道路中央側に吐水口、民地側に排気弁を設置する。
- ・ 消火栓ボックス上蓋の軸は、車両進行方向手前に設置する。
- ・ 現場状況により、疑義が生じた場合は、消防局警防課と協議する。



第6章 さや管推進工事

2-6-1 一般事項

工事着手にあたって提出する施工計画書及び工程表は、関連工事の進行に支障のないよう留意して作成するものとする。

2-6-2 さや管

さや管は、一般に日本下水道協会規格JSWAS-A2（下水道推進工法用鉄筋コンクリート管）の標準管を使用するものとする。

2-6-3 推進工

- 1 工事に先立ち、土質調査資料を十分検討し、推進方法及び補助工法等を選定するものとする。
- 2 さや管の押込みにあたっては、中心線及び高低を確定しておくものとする。また、推進台は、中心線の振れを生じないように堅固に据付けるものとする。
- 3 支圧壁は、山留背面の地盤の変動による異常な荷重及び管押込みによる推力に十分耐える強度を有し、変形や破壊がおきないように堅固に築造するものとする。
- 4 支圧壁は、山留と十分密着させるとともに、支圧面は、推進計画線に直角かつ平坦に仕上げるものとする。
- 5 発進口は、特に地山の崩壊、路面の陥没などの危険が多いので、鏡切りにあたっては、観測孔等により、地山の安定を確認した後に行うものとする。
- 6 発進初期は、推進地盤の乱れ等によって発進直後に刃口が沈下しないよう慎重に行うものとする。
- 7 ジャッキ推進は、推進地盤の土質に応じ、切羽、推進管、支圧壁等の安定を図りながら慎重に行うものとする。
- 8 推進にあたっては、管の強度を考慮し、管の許容抵抗力以下で推進するものとする。
- 9 推進中は、推力の管理の方法として、常時油圧ポンプの圧力計を監視し、推力の異常の有無を確認するものとする。なお、推進中は管一本ごとの推力を測定し、記録しておくものとする。
- 10 推進中に推力が急激に上昇した場合は、推進を中止し、その原因を調査し、安全を確認した後に推進を行うものとする。
- 11 管内掘削は推進地盤の状況、湧水状態、噴出ガスの有無等の調査を行い、作業の安全を期すものとする。また、掘削にあたっては、管内に入った土砂のみを掘削し、先掘り等により周囲の土砂を緩めないものとする。
- 12 推進中、監督職員が指示した場合は、地質の変化があることに資料を採取し、地層図を作成し、提出するものとする。
- 13 推進中は管一本ごとに中心線、高低及びローリングの測量を行い、推進精度を確保するものとする。
- 14 管の蛇行修正は、蛇行が小さいうちに行い、管に過度な偏圧力がかからないようにするため、急激な方向修正は、避けるものとする。また、蛇行修正中は、計測頻度を多くし、修正の効果を確認するものとする。
- 15 さや管の接合部は、地下水及び細砂等が流入しないようなシーリング材を充填するものとする。

とする。また、押込口には、水替設備を設け、排水を完全に行うものとする。

- 16 推進中は、常時付近の状況に注意し、周囲の構造物に影響を与えないよう、必要な措置を施すものとする。
- 17 推進中、障害物、湧水、土砂崩れ等が生じたときは、直ちに臨機の処理をとるとともに監督職員に報告するものとする。
- 18 さや管の周囲にすき間を生じた場合は、直ちに裏込注入を完全に行うものとする。
- 19 裏込注入は、管内面から適当な間隔で行い、裏込材の配合は、地質条件で決定するものとする。なお、裏込注入計画は、あらかじめ監督職員に報告するものとする。
- 20 開放型刃口の場合で、やむを得ず管内掘削を中断するときは、矢板、ジャッキ等で切羽を全面的に土留を行うものとする。

2-6-4 さや管内配管

- 1 さや管内は、配管に先立ち、完全に清掃するものとする。
- 2 管は据付前に十分な検査を行い、管体が損傷していないことを確認するものとする。
- 3 配管は、台車又はソリ等を用いて行うものとする。
- 4 管は、上下左右の支承等で固定するものとする。
- 5 配管は、原則として曲げ配管を行わないものとする。なお、さや管の施工状況により、やむを得ず管の曲げ接合をする場合は、監督職員と協議をするものとする。
- 6 ダクタイトル铸铁管の接合は「第2章ダクタイトル铸铁管の接合」、鋼管の溶接塗覆装工事は、「第3章鋼管接合及び溶接塗覆装現地工事」に準ずるものとする。

2-6-5 押込み完了後の措置

- 1 推進完了後、支圧壁等は、配管に先立って速やかに取り壊すものとする。
- 2 さや管の継手部は、シーリングを行った後、モルタルを充填するものとする。
- 3 さや管と配管との空隙は、砂又は発泡モルタル等を用いて完全に充填するものとする。

7章 ダクタイトイル鑄鉄管及び鋼管推進工事

2-7-1 一般事項

施工にあたっては、「第2編第6章さや管推進工事2-6-1 一般事項」に準ずるほか、推進工法用ダクタイトイル鑄鉄管及び推進鋼管の製作に先立ち、受注者は承認図を提出し、発注者の承諾を得るものとする。

2-7-2 推進工法用ダクタイトイル鑄鉄管の製作

- 1 推進工法用ダクタイトイル鑄鉄管の製作は、JWWA G 113（水道用ダクタイトイル鑄鉄管）及びJDPA G1029（推進工法用ダクタイトイル鑄鉄管）に準拠し、承認図のとおり行うものとする。
- 2 1の管外面は、外装に先立って、錆、その他の有害な付着物を除去するものとする。なお、外装を施さない部分は、JWWA G 113に基づき塗装するものとする。
- 3 コンクリートの配合は、重量配合とし、その配合比は表2.17によるものとする。なお、セメント、水、骨材の使用にあたっては、山口県土木工事共通仕様書に準ずるものとする。

表2.18 コンクリートの配合比

セメント	水	細骨材	粗骨材
1	0.5～0.7	2～3.5	1～2

- 4 コンクリートの養生は、コンクリートの圧縮強度が出荷時10N/mm²以上になるように、蒸気養生又は自然養生するものとする。
また、自然養生をする場合は、直射日光等を避けるため、適当な保護材料及び保護方法により養生するものとする。
- 5 コンクリートの外装を施した管は、養生期間が終わるまで衝撃等を与えないようにするものとする。
- 6 コンクリートの外装表面には、アクリル系樹脂塗料を一様に塗装するものとする。ただし、コンクリート表面に不織布を巻いて塗料を含浸させてもよいものとする。
- 7 金網はJIS G 3551（溶接金網及び鉄筋格子）とし、その寸法については、発注者の承諾をうけるものとする。
- 8 管の付属品（押輪、割輪、ボルト、ゴム輪等）は、JWWA G 113・114に準拠するものとする。
- 9 フランジの材質は、JIS G 3101（一般構造用圧延鋼材）のSS400又は同等以上とし、寸法許容差は、JDPA G 1029に準拠するものとする。

2-7-3 推進用鋼管の製作

- 1 鋼管の製作は、WSP 018（水道用推進鋼管設計基準）に準拠し、承認図のとおり行うものとする。
- 2 推進鋼管は、本管と外装管との二重構造（Ⅰ型及びⅡ型）とする。
- 3 二重管の構造は、塗覆した本管と外装管との間にⅠ型はモルタル、Ⅱ型はコンクリートを充填したものとする。

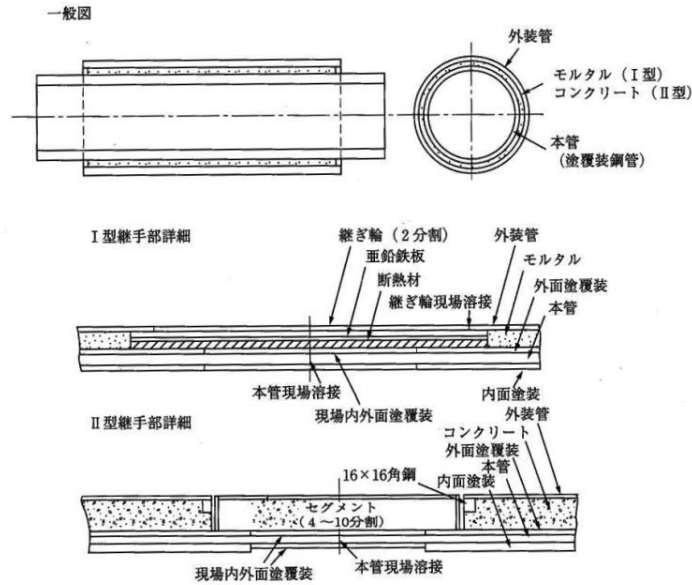


図2.14 水道用推進鋼管

- 4 モルタル又はコンクリートの充填にあたっては、外装管に本管を挿入して均等な間隔を保つように組立てた後、モルタル又はコンクリートを完全に充填して一体化するものとする。また、推進管は直射日光を避けるため、適当な保護材料及び保護方法により養生するものとする。
- 5 モルタル又はコンクリートの配合は、重量配合とし、配合比は表2.19によるものとする。なお、セメント、水、骨材の使用にあたっては、山口県土木工事共通仕様書に準ずるものとする。

表2.19 モルタル又はコンクリート配合比

種別	項目	セメント	水	細骨材	粗骨材
モルタル		1	0.5~0.7	1~3	—
コンクリート		1	0.5~0.7	1~3	3~5

- 6 外装管は、JIS G 3101（一般構造用圧延鋼材）の2種（SS400）の鋼材をアーク溶接して製造するものとする。
- 7 本管内面塗装は、原則として水道用無溶剤形エポキシ樹脂塗装とするものとする。
- 8 本管外面被覆は、水道用ポリウレタン被覆とするものとする。
- 9 管に付属する現場継手部材は、表2.20によるものとする。

表2.20 現場継手材

型式	継手部材		
I 型	断熱材	亜鉛鉄板	継ぎ輪 (2分割)
	JIS R 3311 (セラミックファイバーブランケット) 3号相当厚さ6mm	JIS G 3302 (溶融亜鉛めっき鋼板及び鋼帯) 亜鉛めっき鋼板の一般用 (SPGC) 厚さ0.4mm Z18	JIS G 3101 のSS400
II 型	セグメント (2~12分割)		
	鋼材は、JIS G 3101のSS400 又は、同等品以上	コンクリートは、2-7-3の5による	

2-7-4 管体検査

工事に使用する管体は、公益財団法人日本水道協会などの第三者機関等がJIS、JWWA、JDPA、WSP規格に準拠して実施した管体検査の検査合格証印、又は受検証明書等により、監督職員が確認したものとする。なお、監督職員が特に必要と認めた場合は、別途必要な措置を講ずるものとする。

2-7-5 推進工

推進工は、「第2編第6章さや管推進工事2-6-3 推進工」に準ずるほか、鋼管推進工事の場合は、次によるものとする。

- (1) グラウトホールは、プラグで栓をし、締付け後全周溶接を行うものとする。
- (2) 外装部のグラウトホールの穴は、充填材で完全に充填するものとする。

2-7-6 接合部の施工

1 推進工法用ダクタイル鋳鉄管

- (1) 推進工法用ダクタイル鋳鉄管の接合は、「日本ダクタイル鉄管協会接合要領書」に準ずるものとする。
- (2) 推進中は既に接合を完了した他の継手の胴付間隔を定期的に測定するものとする。

2 鋼管

- (1) 鋼管の溶接塗覆装工事は「第2編第3章鋼管接合及び溶接塗覆装現地工事」に準ずるものとする。
- (2) 推進完了後、到達口内の推進鋼管端部（プレーンエンド側）は、グラインダ等を用いて所定の開先形状に仕上げるものとする。
- (3) 溶接継手部の内面塗装は、推進作業中の塗膜の損傷を避けるため、推進作業が完了した後に一括して行うものとする。
- (4) I型管外装部の接合は、次によるものとする。
 - ア 外装は、継輪溶接時の熱による本管外面の被覆の損傷を防止するため、本管外面被覆部を包み込むようにして、断熱材、亜鉛鉄板で完全に被覆するものとする。
 - イ 外装管の継手部は、2分割された継ぎ輪を確実に取り付け、外面から片面溶接を完全に行うものとする。
- (5) II型管外装部の接合は、次によるものとする。
 - ア 本管外面塗装後、外装管の継手部にセグメントをボルトで確実に組立てるものとする。
 - イ セグメントボルト締付部のチャンネル凹部は、厚さ3.2mmの鋼板を当てがい、周辺を溶接して蓋をし、セグメント表面を平滑にするものとする。
 - ウ 外装管とセグメントの間隙には、推進中におけるセグメントの移動、ガタツキを防止するため、鋼製のくさびを打ち込んで溶接し、固定するものとする。

2-7-7 検査

1 推進工法用ダクタイル鋳鉄管

- (1) U形、UF形、US形継手は接合完了後、接合の検査は、「日本ダクタイル鉄管協会接合要領書」に基づき、継手ごとの胴付間隔を測定するものとする。

なお、胴付間隔の保持が困難な場合は、締付けトルクを調べ、所定の値であることを

確認するものとする。

- (2) 水圧検査は「宇部市水道局水道工事施工管理基準」に準ずるものとする。
- (3) 継手部の充填モルタル検査は、目視によるモルタルのひび割れ及び平滑度及びハンマリングによるモルタルの浮きについて行う。検査の結果、機能上有害な欠陥がないものとする。

2 鋼管

- (1) 溶接、塗覆装の検査は、「第2編第3章鋼管接合及び溶接塗覆装現地工事2-3-8 検査」に準ずるものとする。
- (2) 管内面塗装部は、工場塗装部を含めた全面について検査するものとする。